

Polklemme

- mit abschraubbarem Knebelkopf
- max. leitende Gehäusewandstärke 9 mm

Best.-Nr. POL 201 L / ..(Farbe)

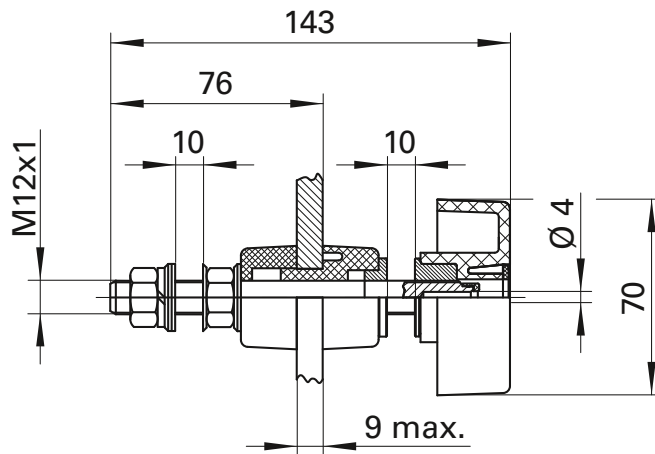
- Kontakteile **Messing**
- Isolierteile Polycarbonat
- Farben siehe Tabelle

Terminal post

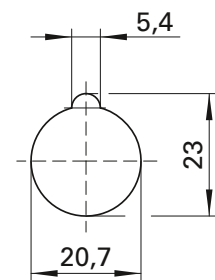
- with uncrewable toggle head
- max. conducting wall thickness 9 mm

Order No. POL 201 L / ..(colour)

- contact parts **brass**
- insulation polycarbonate
- colours see table



• Montagebohrung hole



| Allgemeine Angaben | | General information | |
|---|--|-----------------------------|---|
| Best.-Nr. ¹⁾ | POL 201 L / ..(Farbe) Kontakteile Messing | Order No. ¹⁾ | POL 201 L / ..(colour) contact parts brass |
| Farben | schwarz, rot, blau, gelb, grün, grüngelb | colours | black, red, blue, yellow, green, green-yellow |
| Technische Daten | | Technical data | |
| Anschluss | M12 x 1, Lötöse, Kabelschuh, Steckbuchse | terminal | M12 x 1, solder lug, cable lug, inline socket |
| Durchgangswiderstand | 0,3 mΩ | transition resistance | 0.3 mΩ |
| Bemessungsspannung ²⁾ | 1000 V | rated voltage ²⁾ | 1000 V |
| Bemessungsstrom ²⁾ | 200 A | rated current ²⁾ | 200 A |
| Betriebstemperatur | von -25 °C bis +115 °C | operating temperature | from -25 °C to +115 °C |
| Anzugsdrehmoment der Befestigungsmutter | 1.500 Ncm | max. torque fastening nut | 1,500 Ncm |

¹⁾ andere Ausführungen auf Anfrage
²⁾ bei normalen Umgebungstemperaturen
www.schuetzinger.de

¹⁾ other designs on request
²⁾ at normal ambient temperatures