

Polklemme

- mit unverlierbarem Knebelkopf
- max. leitende Gehäusewandstärke 4 mm

Best.-Nr. POL 102 / ..(Farbe)

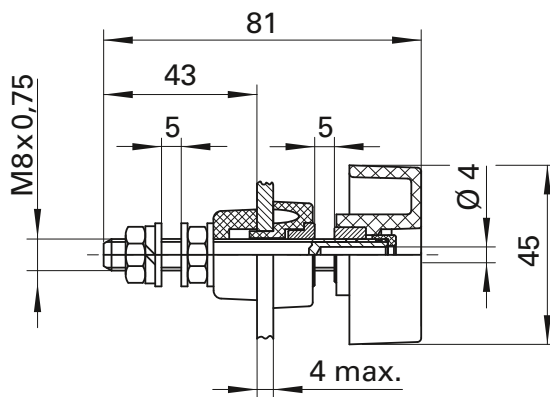
- Kontakteile **Messing**
- Isolierteile Polycarbonat
- **Farben** siehe Tabelle

Terminal post

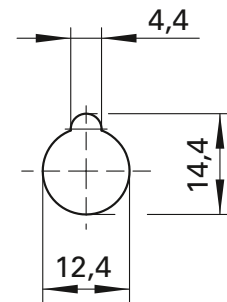
- with captive toggle head
- max. conducting wall thickness 4 mm

Order No. POL 102 / ..(colour)

- contact parts **brass**
- insulation polycarbonate
- **colours** see table



• Montagebohrung hole



Allgemeine Angaben		General information	
Best.-Nr. ¹⁾	POL 102 / ..(Farbe) Kontakteile Messing	Order No. ¹⁾	POL 102 / ..(colour) contact parts brass
Farben	schwarz, rot, blau, gelb, grün, grünelb	colours	black, red, blue, yellow, green, green-yellow
Technische Daten		Technical data	
Anschluss	M8 x 0,75, Lötöse, Kabelschuh, Steckbuchse	terminal	M8 x 0.75, solder lug, cable lug, inline socket
Durchgangswiderstand	0,4 mΩ	transition resistance	0.4 mΩ
Bemessungsspannung ²⁾	1000 V	rated voltage ²⁾	1000 V
Bemessungsstrom ²⁾	100 A	rated current ²⁾	100 A
Betriebstemperatur	von -25 °C bis +115 °C	operating temperature	from -25 °C to +115 °C
Anzugsdrehmoment der Befestigungsmutter	600 Ncm	max. torque fastening nut	600 Ncm

¹⁾ andere Ausführungen auf Anfrage
²⁾ bei normalen Umgebungstemperaturen
www.schuetzinger.de

¹⁾ other designs on request
²⁾ at normal ambient temperatures