

OBD-II-Buchse

- OBD-Buchse 12V mit Lötpins und Lötanschluss für Litzendurchmesser bis max. Ø 1,3 mm
- zum Verlöten mit einer Platine

Best.-Nr. OBDBU 7632 Au / 12V / SW

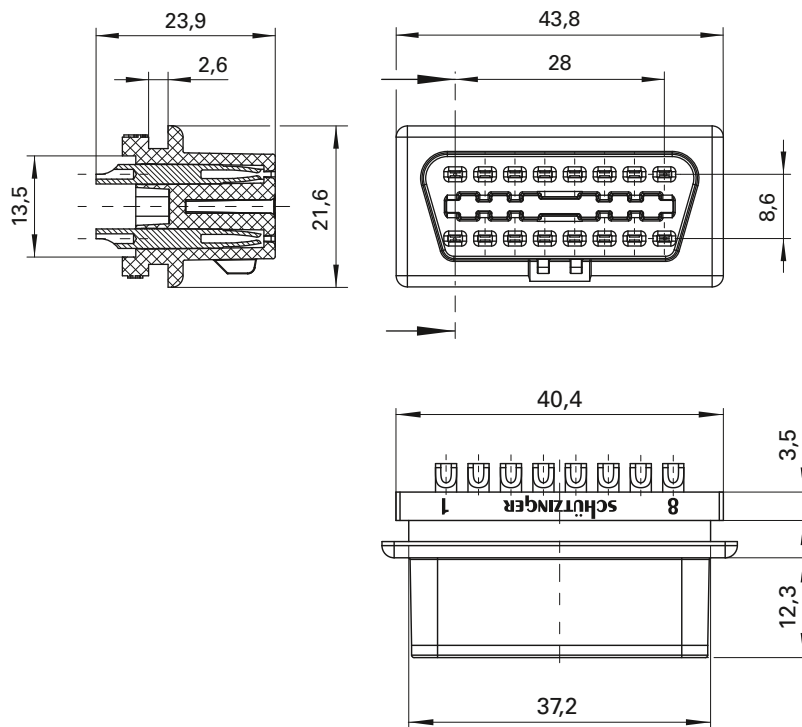
- Kontaktteile **vergoldet**
- **Farben** siehe Tabelle

OBD II socket

- OBD socket 12V with solder pin and solder terminal for wire strand up to Ø 1.3 mm
- for soldering up to PCB

Order No. OBDBU 7632 Au / 12V / SW

- contact parts **gold-plated**
- **colours** see table



Allgemeine Angaben

Best.-Nr.	OBDBU 7632 Au / 12V / SW Kontaktteile vergoldet
Farben	schwarz
Gehäuse	PA 6.6 (Polyamid) UL94 – V2

Technische Daten

Anschluss	Lötpin Ø 1,3 mm
Bemessungsspannung ²⁾	12 V
Bemessungsstrom ²⁾	10 A
Steckzyklen	5000
Betriebstemperatur	von -25 °C bis +85 °C

²⁾ bei normalen Umgebungstemperaturen
www.schuetzinger.de

General information

Order No.	OBDBU 7632 Au / 12V / SW contact parts gold-plated
colours	black
housing	PA 6.6 (Polyamid) UL94 – V2

Technical data

terminal	solder pin Ø 1.3 mm
rated voltage ²⁾	12 V
rated current ²⁾	10 A
mating cycles	5000
operating temperature	from -25 °C to +85 °C

²⁾ at normal ambient temperatures