

Sicherheits-Messleitung

- Sicherheits-Winkel-Federkorbstecker konfektioniert an hochflexibler doppelt-isolierter PVC-Leitung 2,5 mm² und Sicherheits-Abgreifklemme mit Klemmbereich Ø 32 mm

Best.-Nr. **MSWSAK 7418 / 2.5 / 150 / ..(Farbe)**

- Leitung 2,5 mm² PVC-doppelt-isoliert
- Kontakteile **vernickelt**
- Isolierteile PA 6.6 (Polyamid)
- **Farben** siehe Tabelle

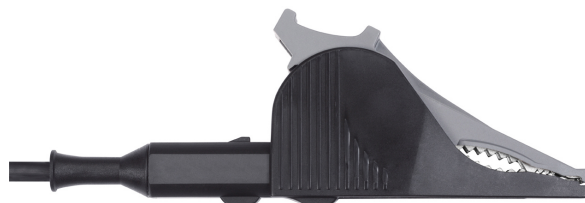
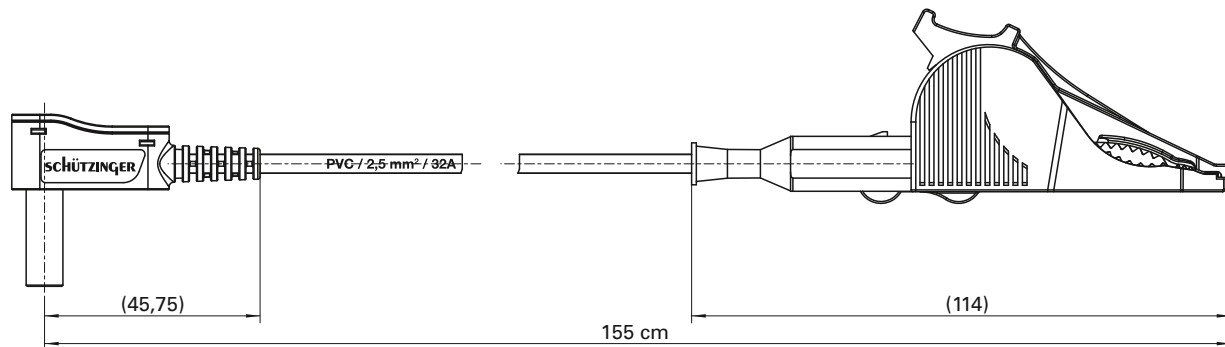


Safety measuring lead

- safety lamella-basket angle plug assembled on highly flexible double-insulated PVC cable 2.5 mm² and safety crocodile clip with grips up to Ø 32 mm

Order No. **MSWSAK 7418 / 2.5 / 150 / ..(colour)**

- cable 2.5 mm² PVC double-insulated
- contact parts **nickel-plated**
- insulation PA 6.6 (Polyamid)
- **colours** see table



Allgemeine Angaben

Best.-Nr. ¹⁾	MSWSAK 7418 / 2.5 / 150 / ..(Farbe) Kontakteile vernickelt
Farben	schwarz, rot
Längen	150 cm

Technische Daten

Leitung	2,5 mm ² PVC-doppelt-isoliert
Durchgangswiderstand	40 mΩ
Bemessungsspannung ²⁾	1000 V CAT III
Bemessungsstrom ²⁾	32 A
Betriebstemperatur	von -10 °C bis +80 °C

General information

Order No. ¹⁾	MSWSAK 7418 / 2.5 / 150 / ..(colour) contact parts nickel-plated
colours	black, red
lengths	150 cm

Technical data

cable	2.5 mm ² PVC double-insulated
transition resistance	40 mΩ
rated voltage ²⁾	1000 V CAT III
rated current ²⁾	32 A
operating temperature	from -10 °C to +80 °C

¹⁾ andere Kontaktflächen, Farben und Längen auf Anfrage

²⁾ bei normalen Umgebungstemperaturen

¹⁾ other contact platings, colours and lengths on request

²⁾ at normal ambient temperatures