

Sicherheits-Messleitung

- 1 Sicherheits-Federkorbstecker
1 Sicherheits-Federkorb-Winkelstecker
konfektioniert an hochflexibler, doppelt-isolierter
PVC-Leitung 1 mm²

Best.-Nr. MSWFK A341 / 1 / ..(Länge) / ..(Farbe)

- Leitung 1 mm² PVC-doppelt-isoliert
- Kontaktteile **vernickelt**
- Griffhülsen PA 6.6 (Polyamid)
- **Farben** siehe Tabelle

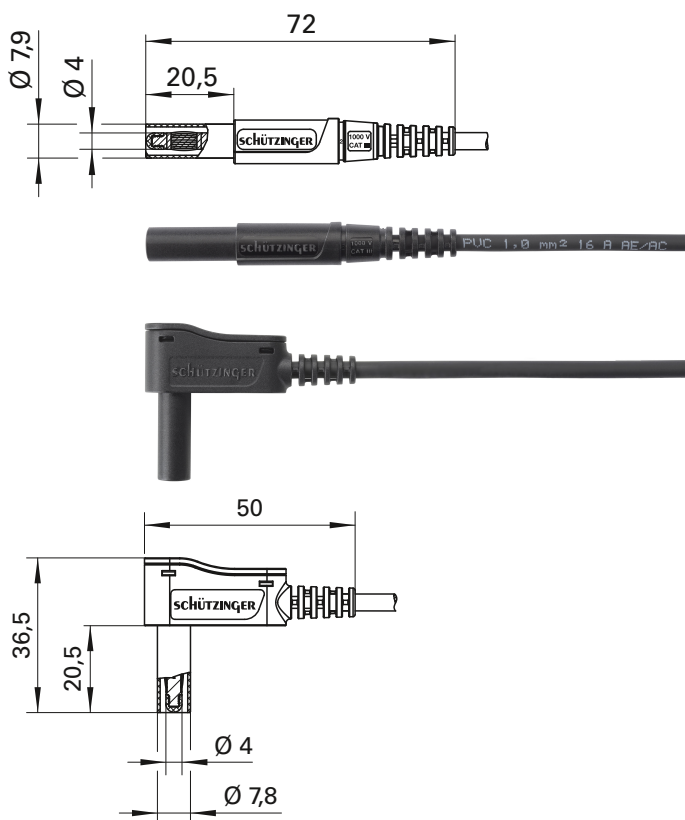


Safety measuring lead

- 1 safety lamella-basket plug and
1 safety lamella-basket angle plug, assembled on highly
flexible double-insulated PVC cable 1 mm²

Order No. MSWFK A341 / 1 / ..(length) / ..(colour)

- cable 1 mm² PVC double-insulated
- contact parts **nickel-plated**
- sleeves PA 6.6 (Polyamid)
- **colours** see table



Allgemeine Angaben		General information	
Best.-Nr. ¹⁾	MSWFK A341 / 1 / ..(Länge) / ..(Farbe) Kontaktteile vernickelt	Order No. ¹⁾	MSWFK A341 / 1 / ..(length) / ..(colour) contact parts nickel-plated
Farben	schwarz, rot, blau, gelb, grün	colours	black, red, blue, yellow, green
Längen	25 cm, 50 cm, 100 cm, 150 cm, 200 cm	lengths	25 cm, 50 cm, 100 cm, 150 cm, 200 cm
Technische Daten		Technical data	
Leitung	1 mm ² PVC-doppelt-isoliert	cable	1 mm ² PVC double-insulated
Durchgangswiderstand ⁴⁾	5 mΩ / 9 mΩ / 17 mΩ / 25 mΩ / 35 mΩ	transition resistance ⁴⁾	5 mΩ / 9 mΩ / 17 mΩ / 25 mΩ / 35 mΩ
Bemessungsspannung ²⁾	1000 V CAT III	rated voltage ²⁾	1000 V CAT III
Bemessungsstrom ²⁾	16 A	rated current ²⁾	16 A
Betriebstemperatur	von -10 °C bis +90 °C	operating temperature	from -10 °C to +90 °C

¹⁾ andere Kontaktflächen, Farben, Längen, Leitungsquerschnitte und Ausführungen in Silikon auf Anfrage

²⁾ bei normalen Umgebungstemperaturen

⁴⁾ abhängig von der Leitungslänge

¹⁾ other contact platings, colours, lengths, wire square sections and alternatives in silicone on request

²⁾ at normal ambient temperatures

⁴⁾ depending on cable length