

Sicherheits-Messleitung

- 2 Sicherheits-Federkorbstecker konfektioniert an hochflexibler, doppelt-isolierter PVC-Leitung 1 mm²

Best.-Nr. MSFK A442 / 1 / 150 / ..(Farbe)

- Leitung 1 mm² PVC-doppelt-isoliert
- Kontaktteile **vergoldet**
- Griffhülsen PA 6.6 (Polyamid)
- **Farben** siehe Tabelle

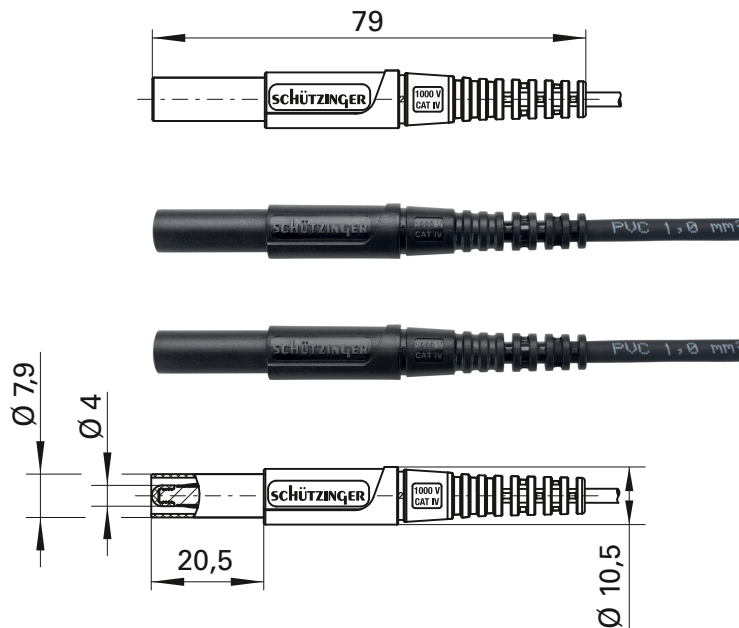


Safety measuring lead

- 2 safety lamella-basket plugs, assembled on highly flexible double-insulated PVC cable 1 mm²

Order No. MSFK A442 / 1 / 150 / ..(colour)

- cable 1 mm² PVC double-insulated
- contact parts **gold-plated**
- sleeves PA 6.6 (Polyamid)
- **colours** see table



Allgemeine Angaben		General information	
Best.-Nr. ¹⁾	MSFK A442 / 1 / 150 / ..(Farbe) Kontaktteile vergoldet	Order No. ¹⁾	MSFK A442 / 1 / 150 / ..(colour) contact parts gold-plated
Farben	schwarz, rot, blau, gelb, grün	colours	black, red, blue, yellow, green
Längen	150 cm	lengths	150 cm
Technische Daten		Technical data	
Leitung	1 mm ² PVC-doppelt-isoliert	cable	1 mm ² PVC double-insulated
Durchgangswiderstand	22 mΩ	transition resistance ⁴⁾	22 mΩ
Bemessungsspannung ²⁾	1000 V CAT IV	rated voltage ²⁾	1000 V CAT IV
Bemessungsstrom ²⁾	16 A	rated current ²⁾	16 A
Betriebstemperatur	von -10 °C bis +90 °C	operating temperature	from -10 °C to +90 °C

¹⁾ andere Kontaktflächen, Farben, Längen, Leitungsquerschnitte, Anschlüsse und Ausführung in Silikon auf Anfrage

²⁾ bei normalen Umgebungstemperaturen

¹⁾ other contact platings, colours, lengths, wire cross-sections, terminals and alternatives in silicone on request

²⁾ at normal ambient temperatures