

**Sicherheits-Messleitung**

- 2 Sicherheits-Federkorbstecker konfektioniert an hochflexibler, doppelt-isolierter PVC-Leitung 1 mm<sup>2</sup>

**Best.-Nr. MSFK A341 / 1 / ..(Länge) / ..(Farbe)**

- Leitung 1 mm<sup>2</sup> PVC-doppelt-isoliert
- Kontakteile **vernickelt**
- Griffhülsen PA 6.6 (Polyamid)
- **Farben** siehe Tabelle

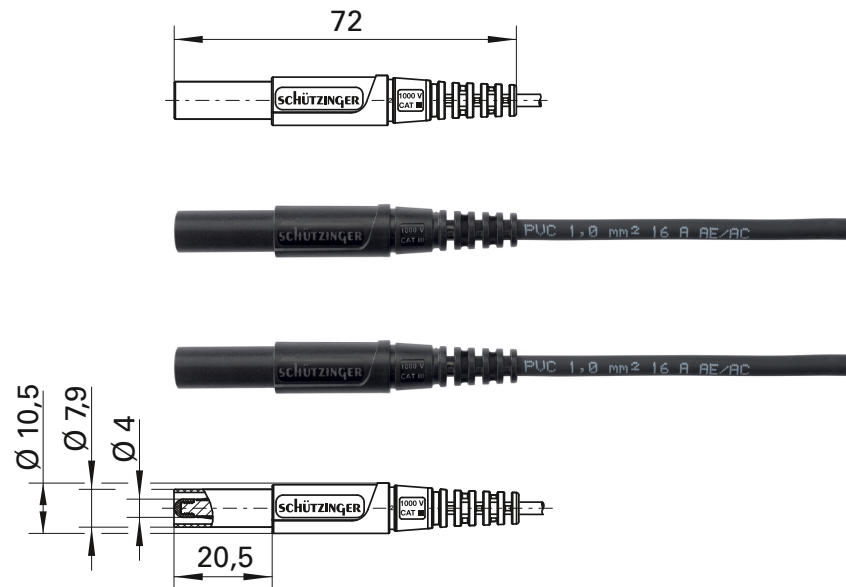


**Safety measuring lead**

- 2 safety lamella-basket plugs, assembled on highly flexible double-insulated PVC cable 1 mm<sup>2</sup>

**Order No. MSFK A341 / 1 / ..(length) / ..(colour)**

- cable 1 mm<sup>2</sup> PVC double-insulated
- contact parts **nickel-plated**
- sleeves PA 6.6 (Polyamid)
- **colours** see table



Allgemeine Angaben		General information	
Best.-Nr. <sup>1)</sup>	MSFK A341 / 1 / ..(Länge) / ..(Farbe) Kontakteile vernickelt	Order No. <sup>1)</sup>	MSFK A341 / 1 / ..(length) / ..(colour) contact parts nickel-plated
Farben	schwarz, rot, blau, gelb, grün	colours	black, red, blue, yellow, green
Längen	25 cm, 50 cm, 100 cm, 150 cm, 200 cm	lengths	25 cm, 50 cm, 100 cm, 150 cm, 200 cm
Technische Daten		Technical data	
Leitung	1 mm <sup>2</sup> PVC-doppelt-isoliert	cable	1 mm <sup>2</sup> PVC double-insulated
Durchgangswiderstand <sup>4)</sup>	5 mΩ / 9 mΩ / 17 mΩ / 25 mΩ / 35 mΩ	transition resistance <sup>4)</sup>	5 mΩ / 9 mΩ / 17 mΩ / 25 mΩ / 35 mΩ
Bemessungsspannung <sup>2)</sup>	1000 V CAT III	rated voltage <sup>2)</sup>	1000 V CAT III
Bemessungsstrom <sup>2)</sup>	16 A	rated current <sup>2)</sup>	16 A
Betriebstemperatur	von -10 °C bis +70 °C	operating temperature	from -10 °C to +70 °C

<sup>1)</sup> andere Kontaktflächen, Farben, Längen, Leitungsquerschnitte und Ausführungen in Silikon auf Anfrage

<sup>2)</sup> bei normalen Umgebungstemperaturen

<sup>4)</sup> abhängig von der Leitungslänge

<sup>1)</sup> other contact platings, colours, lengths, wire square sections and alternatives in silicone on request

<sup>2)</sup> at normal ambient temperatures

<sup>4)</sup> depending on cable length