



**Diese Montageanleitung ist gültig  
für folgende Produkte:**

**Sicherheits-Einbaubuchse / Sicherheits-  
Aufbaubuchse im Ø 4 mm-Sicherheits-  
Programm**

SEB 9424 Ni / ..(Farbe)  
SEB 9424 Au / ..(Farbe)  
SAB 9430 Ni / ..(Farbe)  
SAB 9430 Au / ..(Farbe)



Lieferzustand unmontiert

- zum Einbauen in Frontplatten bis 6 mm Dicke
- Befestigung mittels einer Sechskantmutter M12 x 0,75 und einer Federscheibe
- Montage mittels Gabelschlüssel SW 10 und SW 15
- Montagebohrung Ø 12,2 mm+0,1mm
- Farben: schwarz, rot
- Kontaktoberfläche: vergoldet, vernickelt



Jeder Selbstkonfektionär ist für die Einhaltung aller gültigen nationalen sowie internationalen Sicherheitsvorschriften wie z.B. der IEC 61010-031 selbst verantwortlich.

Bei Selbstkonfektion kann selbst bei Verwendung der hier beschriebenen Einzelteile, Werkzeuge und Arbeitsschritte, noch der technischen Daten, keine Gewährleistung seitens der Firma Schützinger erfolgen.

Zum Schutz vor einem elektrischen Schlag müssen alle Bauteile bei der Montage und der Demontage immer von der Stromversorgung allseitig getrennt sein. Das Stecken und Trennen hat immer in stromlosem Zustand zu erfolgen.

***This assembly instruction applies  
to the following products:***

***Safety threaded socket in Ø 4 mm  
Safety Programme***

*SEB 9424 Ni / ..(colour)  
SEB 9424 Au / ..(colour)  
SAB 9430 Ni / ..(colour)  
SAB 9430 Ni / ..(colour)*



*delivered condition unassembled*

- *for fixture in panels up to 6 mm thick*
- *fixed by: hexagon nut M12 x 0.75 and spring washer*
- *fixture using open-end spanner SW 10 and SW 15*
- *hole Ø 12.2 mm+0.1 mm*
- *colours: black, red*
- *contact plating: gold-plated, nickel-plated*



*Each self-fitter is responsible himself for complying with all applicable national as well as international safety instructions like the IEC 61010-031.*

*In case of self-fitting, even when using the individual parts, tools and work steps as well as technical data, Schützinger cannot be held liable. To protect against electrical shock, all components must always be completely disconnected from the power supply during assembly and disassembly.*

*Plugging and unplugging must always occur in a de-energised state.*

**Lieferumfang**

**Items delivered**

**Position / Item**

**Pos. 1**

**Item 1**



Sicherheits-Einbaubuchse

*Safety threaded socket*

**Pos. 2**

**Item 2**



Sechskantmutter M12 x 0,75  
SW15

*Hexagon nut M12 x 0.75  
SW15*

**Pos. 3**

**Item 3**



Federscheibe  
FSCHEIBE 12x0.5

*Spring washer  
FSCHEIBE 12x0.5*

**Benötigtes Werkzeug für die Montage**  
(nicht im Lieferumfang enthalten)

***Required tools for fixture***  
*(not included in delivery)*

**Pos. 4**

***Item 4***



Gabelschlüssel für Sechskantmutter  
SW 15

*Open-end spanner for assembling  
hexagon nuts SW 15*

**Pos. 5**

***Item 5***

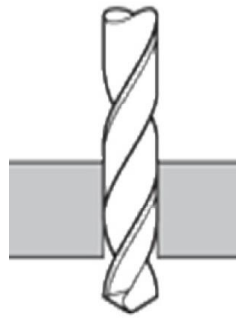


Gabelschlüssel zum Gegenhalten  
SW 10

*Open-end spanner to hold up  
SW 10*

### Schritt 1

### Step 1

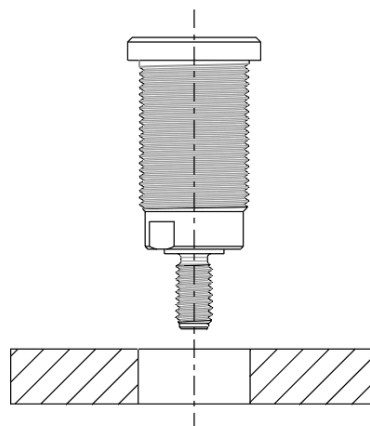


Legen Sie die Frontplatte auf eine dem Lochabstand angepasste Auflage.  
Achten Sie darauf, dass unter der Auflage genug Freiraum vorhanden ist.  
Mit dem Bohrer eine Bohrung in die Frontplatte bohren und einseitig ansenken.  
Es wird empfohlen eine Tischbohrmaschine zu verwenden.  
Die Sicherheits-Einbaubuchse ist einsetzbar für Frontplatten bis 6 mm Dicke.  
Prüfen Sie die Größe der Bohrung nach dem Bohren nochmals. Die Bohrung darf nicht größer als  $\varnothing 12,2 \text{ mm} + 0,1 \text{ mm}$  sein.

*Position the front panel on a support aligned with the hole spacing.  
Make sure that there is enough free space below the support.  
Using the drill, drill a hole into the front panel and counter-bore on one side.  
It is recommended to use a bench drill.  
The safety threaded socket can be inserted for front panels up to 6 mm thick.  
Recheck the size of the borehole following drilling. The borehole must not be larger than  $\varnothing 12.2 \text{ mm} + 0.1 \text{ mm}$ .*

### Schritt 2

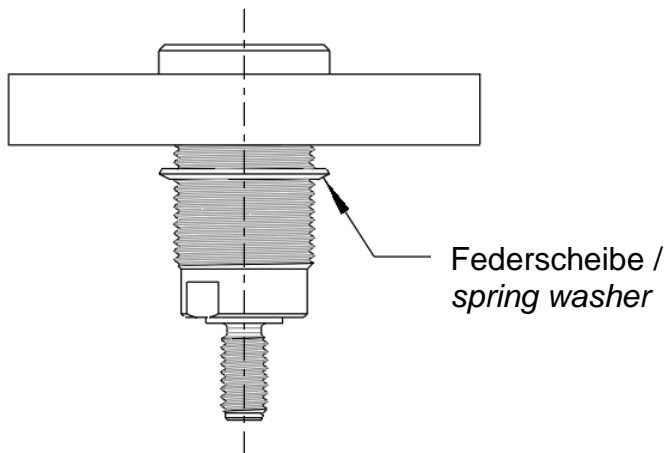
### Step 2



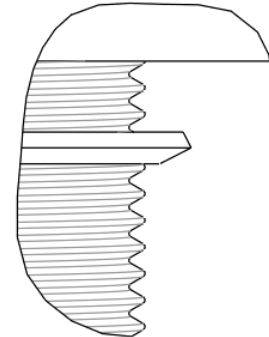
Legen Sie die Frontplatte auf eine dem Lochabstand angepasste Auflage.  
Achten Sie darauf, dass unter der Auflage genug Freiraum vorhanden ist.  
Platzieren Sie die Sicherheits-Einbaubuchse (Pos. 1) von Hand in die Bohrung der Frontplatte.

*Position the front panel on a support aligned with the hole spacing.  
Make sure that there is enough free space below the support.  
Manually position the socket (item 1) into the borehole of the front panel.*

**Schritt 3**



**Step 3**

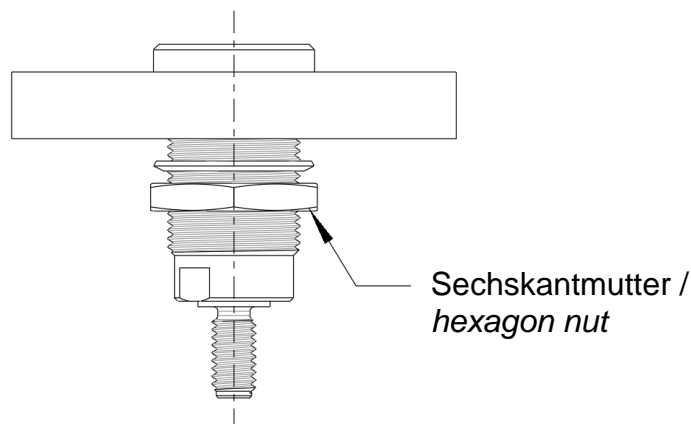


Detailansicht / detail view

Platzieren Sie die Federscheibe (Pos. 3) von Hand über den Gewindebereich der Buchse (Pos. 1). Achten Sie dabei auf die richtige Ausrichtung der Federscheibe zur Buchse (siehe Detailansicht).

*Manually position the spring washer (item 3) over the threaded part of the socket (item 1). Pay attention to the correct orientation of the spring washer to the socket (see detail view).*

**Schritt 4**



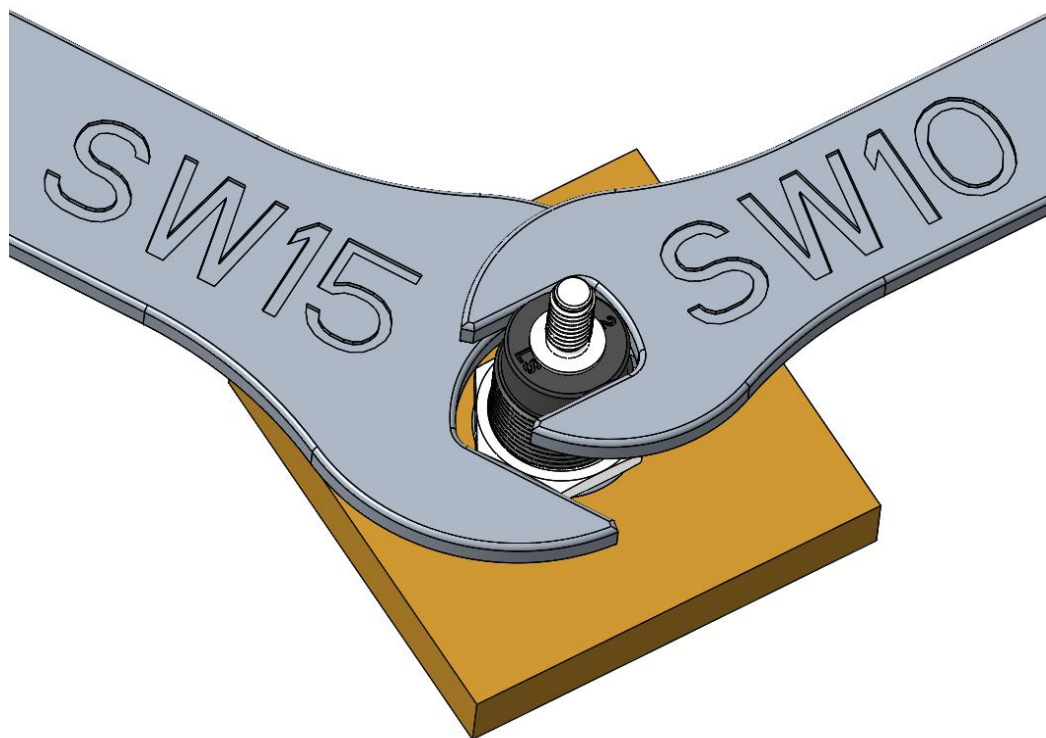
**Step 4**

Platzieren Sie die Sechskantmutter (Pos. 2) von Hand auf das Gewinde der Buchse (Pos. 1). Achten Sie dabei auf die richtige Ausrichtung der Sechskantmutter zur Buchse.

*Manually position the hexagon nut (item 2) on the thread of the socket (item 1). Pay attention to the correct orientation of the hexagon nut to the socket.*

**Schritt 5**

**Step 5**

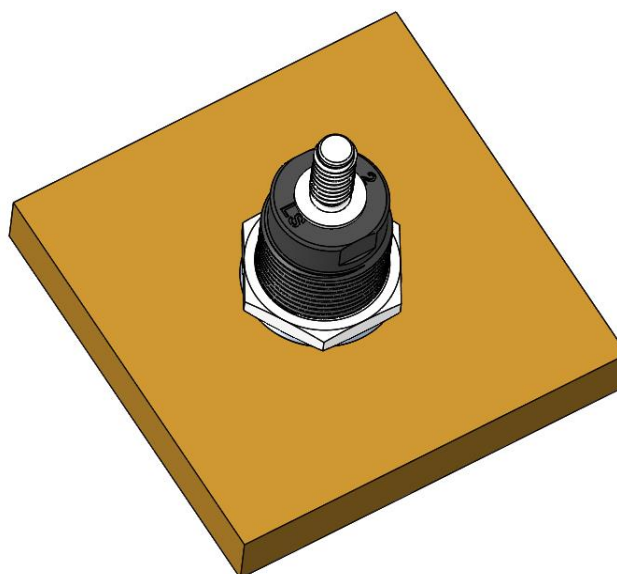


Ziehen Sie die Sechskantmutter (Pos. 2) mit dem zugehörigen Gabelschlüssel SW 15 (Pos. 4) und dem Gabelschlüssel zum Gegenhalten SW 10 (Pos. 5) fest.

*Tighten the hexagon nut (item 2) with the related open-end spanner SW 15 (item 4) and the open-end spanner SW 10 (item 5) to hold up the socket.*

**Schritt 6**

**Step 6**



Der Montagevorgang ist beendet.  
Die Buchse ist einsatzbereit.

*The mounting procedure is complete.  
The socket is ready for operation.*