

Messleitungshalter

- zum platzsparenden, übersichtlichen Ordnen von Messleitungen.
Einfache Montage
- passend für Aluminiumschienen HS 15 bis HS 100 aus ABS-Kunststoff mit gerundeten Ablagekanten zum Schutz der Kabel. Nutzlänge 55 mm

Best.-Nr. MH 2000

- für Ø 2 mm Messleitungen

Best.-Nr. MH 4000

- für Ø 4 mm Messleitungen

Measuring lead holders

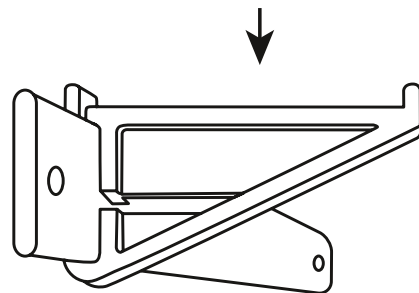
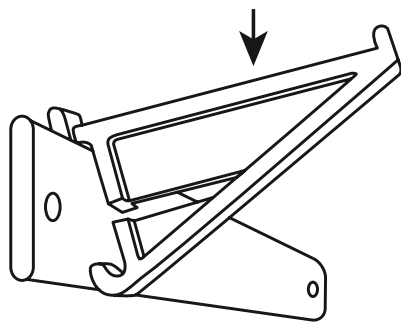
- for space-saving, clear storage of measuring leads.
Simple way of mounting
- suitable for aluminium rails HS 15 to HS 100 made of ABS-plastic with rounded edges to protect the leads. Usable length 55 mm

Order No. MH 2000

- for Ø 2 mm measuring leads

Order No. MH 4000

- for Ø 4 mm measuring leads



Allgemeine Angaben			General information		
Best.-Nr.	MH 2000	MH 4000	Order No.	MH 2000	MH 4000
Technische Daten			Technical data		
Werkstoff der Messleitungshalter	ABS	ABS	holder material	ABS	ABS
Kabelraum	2,2 mm	5 mm	cable space	2,2 mm	5 mm