

## Lötöse

- als Zubehör zu den Produkten  
IBU 401, BU 403, BU 404, BU 405,  
SDK 503, SDK 504, SDK 800, SDK 801, SDK  
5230

## Best.-Nr. LOE 6.4x20

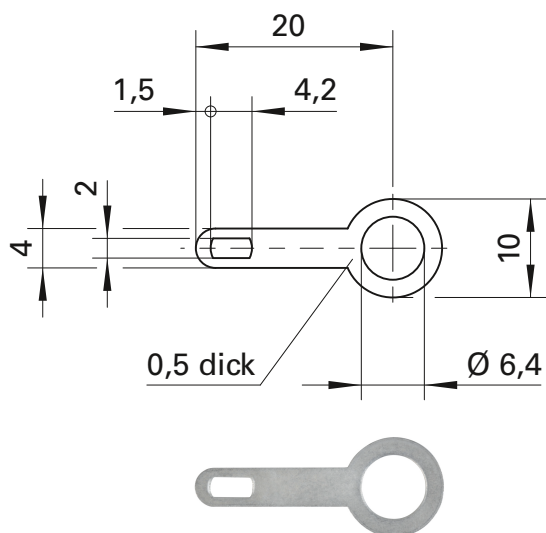
- Kontaktteile **verzinnt**

## Solder log

- accessory to products  
IBU 401, BU 403, BU 404, BU 405,  
SDK 503, SDK 504, SDK 800, SDK 801, SDK  
5230

## Order No. LOE 6.4x20

- contact parts **tin-plated**



Allgemeine Angaben		General information	
Best.-Nr.	<b>LOE 6.4x20</b> Kontaktteile verzinnt	Order No.	<b>LOE 6.4x20</b> contact parts tin-plated
Technische Daten		Technical data	
Anschluss	löten	terminal	solder
Betriebstemperatur	von -40 °C bis +110 °C	operating temperature	from -40 °C to +110 °C