

Laborbuchse

- mit isoliertem Rundleiter (biegsam) aus Kupfer
- Steckanschluss Ø 4 mm
- Es ist darauf zu achten, dass der Anschluss bei der Installation spannungsfrei ist. Die Sicherheitsregeln für das Arbeiten unter Spannung sind zu beachten
- den Warnhinweis WH 012 finden Sie unter www.schuetzinger.de

Best.-Nr. **LB 6600 Ni / 2.5 / 13 / ..(Farbe)**

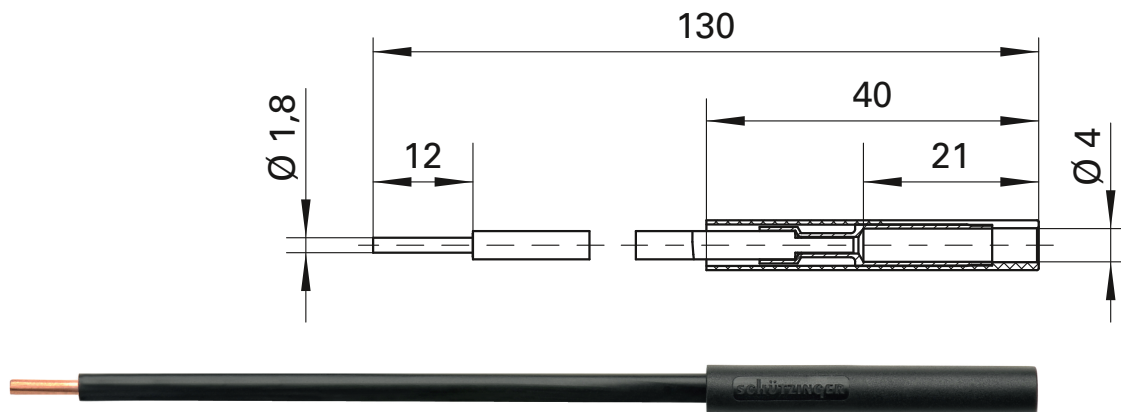
- Kontaktteile **vernickelt**
- Isolierteile PA 6.6 (Polyamid) UL94 - V2
- **Farben** siehe Tabelle

Laboratory socket

- with insulated copper conductor (pliable)
- socket Ø 4 mm
- Connection must be dead when installed. Safety regulations for live working must be heeded
- please visit www.schuetzinger.de to find the warning notice WH 012

Order No. **LB 6600 Ni / 2.5 / 13 / ..(colour)**

- contact parts **nickel-plated**
- insulation PA 6.6 (Polyamid) UL94 - V2
- **colours** see table



Allgemeine Angaben		General information	
Best.-Nr. ¹⁾	LB 6600 Ni / 2.5 / 13 / ..(Farbe) Kontaktteile vernickelt	Order No. ¹⁾	LB 6600 Ni / 2.5 / 13 / ..(colour) contact parts nickel-plated
Farben	schwarz, rot, blau, gelb, grün, grüngelb	colours	black, red, blue, yellow, green, green-yellow
Technische Daten		Technical data	
Anschluss	Stift	terminal	pin
Durchgangswiderstand	18 mΩ	transition resistance	18 mΩ
Bemessungsspannung ²⁾	1000 V CAT II	rated voltage ²⁾	1000 V CAT II
Bemessungsstrom ²⁾	32 A	rated current ²⁾	32 A
Betriebstemperatur	von -25 °C bis +80 °C	operating temperature	from -25 °C to +80 °C

¹⁾ andere Kontaktflächen und Farben auf Anfrage

²⁾ bei normalen Umgebungstemperaturen

¹⁾ other contact platings and colours on request

²⁾ at normal ambient temperatures