

Laborbuchse

- mit Ringöse zur festen Kontaktierung von Schraubklemmen M8
- Anschlussöse einmalig bis 90° abbiegbar

Best.-Nr. LB 4-RKS Ni / 8.4 / ..(Farbe)

- Kontaktteile **vernickelt**
- Isolierteile PA 6.6 (Polyamid)
- **Farben** siehe Tabelle

Best.-Nr. LB 4-RKS Sn / 8.4 / ..(Farbe)

- wie oben, jedoch
- Kontaktteile **verzinkt**
- **Farben** siehe Tabelle

Laboratory socket

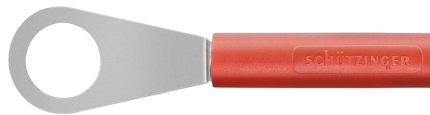
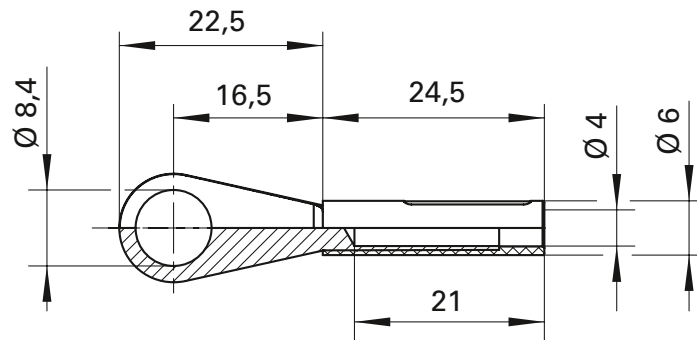
- with ring lug for permanent connection of screw-type terminal M8
- ring lug can be bent up to 90° once

Order No. LB 4-RKS Ni / 8.4 / ..(colour)

- contact parts **nickel-plated**
- insulation PA 6.6 (Polyamid)
- **colours** see table

Order No. LB 4-RKS Sn / 8.4 / ..(colour)

- as above
- contact parts **tin-plated**
- **colours** see table



Allgemeine Angaben		General information	
Best.-Nr. ¹⁾	LB 4-RKS Ni / 8.4 / ..(Farbe) Kontaktteile vernickelt	Order No. ¹⁾	LB 4-RKS Ni / 8.4 / ..(colour) contact parts nickel-plated
	LB 4-RKS Sn / 8.4 / ..(Farbe) Kontaktteile verzinkt		LB 4-RKS Sn / 8.4 / ..(colour) contact parts tin-plated
Farben	schwarz, rot, blau, gelb, grün, grau, braun, weiß, violett	colours	black, red, blue, yellow, green, grey, brown, white, purple
Technische Daten		Technical data	
Anschluss	Ringöse	terminal	ring lug
Durchgangswiderstand	3 mΩ	transition resistance	3 mΩ
Bemessungsspannung ²⁾	30 V _{AC} / 60 V _{DC}	rated voltage ²⁾	30 V _{AC} / 60 V _{DC}
Bemessungsstrom ²⁾	32 A	rated current ²⁾	32 A
Betriebstemperatur	von -40 °C bis +80 °C	operating temperature	from -40 °C to +80 °C

¹⁾ andere Kontaktoberflächen, Farben und Anschlüsse auf Anfrage

²⁾ bei normalen Umgebungstemperaturen

¹⁾ other contact platings, colours and terminals on request

²⁾ at normal ambient temperatures