

Laborbuchse

- Kabelschuh zur festen Kontaktierung von Schraubklemmen M2 oder M4
- Sicherheits-Stecker mit starrer Hülse können aufgesteckt werden
- Anschlussgabel einmalig bis 90° abbiegbar
- den Warnhinweis WH 001 finden Sie unter www.schuetzinger.de

Best.-Nr. LB 4-KS Ni / 9 / ..(Farbe)

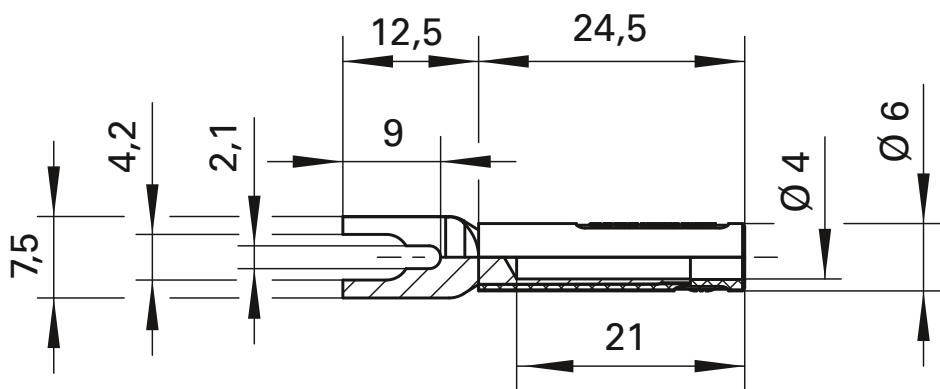
- Kontaktteile **vernickelt**
- Isolierteile PA 6.6 (Polyamid)
- **Farben** siehe Tabelle

Laboratory socket

- cable lug for permanent connection of screw-type terminals M2 or M4
- safety plugs with rigid sleeve can be used
- fork lug can be bent up to 90° once
- please visit www.schuetzinger.de to find the warning notice WH 001

Order No. LB 4-KS Ni / 9 / ..(colour)

- contact parts **nickel-plated**
- insulation PA 6.6 (Polyamid)
- **colours** see table



Allgemeine Angaben		General information	
Best.-Nr. ¹⁾	LB 4-KS Ni / 9 / ..(Farbe) Kontaktteile vernickelt	Order No. ¹⁾	LB 4-KS Ni / 9 / ..(colour) contact parts nickel-plated
Farben	schwarz, rot, blau, gelb, grün, grau, braun, weiß, violett	colours	black, red, blue, yellow, green, grey, brown, white, purple
Technische Daten		Technical data	
Anschluss	Kabelschuh	terminal	cable lug
Durchgangswiderstand	10 mΩ	transition resistance	10 mΩ
Bemessungsspannung ²⁾	1000 V CAT II	rated voltage ²⁾	1000 V CAT II
Bemessungsstrom ²⁾	20 A	rated current ²⁾	20 A
Betriebstemperatur	von -25 °C bis +80 °C	operating temperature	from -25 °C to +80 °C

¹⁾ andere Kontaktflächen und Farben auf Anfrage
²⁾ bei normalen Umgebungstemperaturen

¹⁾ other contact platings and colours on request
²⁾ at normal ambient temperatures