

Laborbuchse

- geeignet zur festen Installation eines Messabgriffs durch Steckverbindung. Dazu wird der blanke Stift geschraubt oder geklemmt
- Stiftlänge 40 mm
- den Warnhinweis WH 001 finden Sie unter www.schuetzinger.de

Best.-Nr. LB 4-2 S Ni / 40 / ..(Farbe)

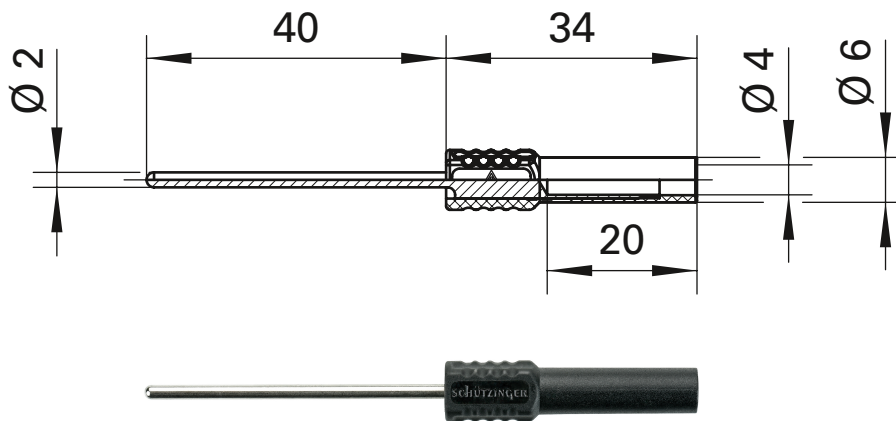
- Kontaktteile **vernickelt**
- Isolierteile PA 6.6 (Polyamid)
- **Farben** siehe Tabelle

Laboratory socket

- suitable to install a permanent measuring point with a socket. For that the pin is screwed or clamped under
- pin length 40 mm
- please visit www.schuetzinger.de to find the warning notice WH 001

Order No. LB 4-2 S Ni / 40 / ..(colour)

- contact parts **nickel-plated**
- insulation PA 6.6 (Polyamid)
- **colours** see table



Allgemeine Angaben		General information	
Best.-Nr.	LB 4-2 S Ni / 40 / ..(Farbe) Kontaktteile vernickelt	Order No.	LB 4-2 S Ni / 40 / ..(colour) contact parts nickel-plated
Farben	schwarz, rot	colours	black, red
Technische Daten		Technical data	
Anschluss	Stift	terminal	pin
Durchgangswiderstand	10 mΩ	transition resistance	10 mΩ
Bemessungsspannung	1000 V CAT II	rated voltage	1000 V CAT II
Bemessungsstrom	20 A	rated current	20 A
Betriebstemperatur	von -25 °C bis +80 °C	operating temperature	from -25 °C to +80 °C