

**Laborbuchse**

- geeignet zur festen Installation eines Messabgriffs durch Steckverbindung. Dazu wird der blanke Stift geschraubt oder geklemmt
- Stiftlänge 10,3 mm
- den Warnhinweis WH 001 finden Sie unter [www.schuetzinger.de](http://www.schuetzinger.de)

**Best.-Nr. LB 4-2.8x2 Ni / 10 / ..(Farbe)**

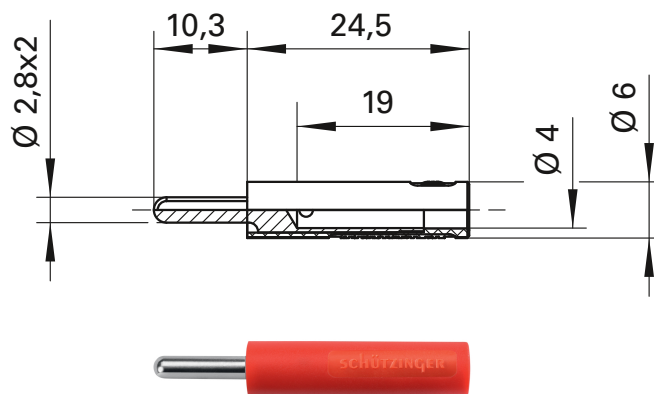
- Kontaktteile **vernickelt**
- Isolierteile PA 6.6 (Polyamid)
- **Farben** siehe Tabelle

**Laboratory socket**

- suitable to install a permanent measuring point with a socket. For that the pin is screwed or clamped under
- pin length 10.3 mm
- please visit [www.schuetzinger.de](http://www.schuetzinger.de) to find the warning notice WH 001

**Order No. LB 4-2.8x2 Ni / 10 / ..(colour)**

- contact parts **nickel-plated**
- insulation PA 6.6 (Polyamid)
- **colours** see table



Allgemeine Angaben		General information	
<b>Best.-Nr.</b> <sup>1)</sup>	<b>LB 4-2.8x2 Ni / 10 / ..(Farbe)</b> Kontaktteile vernickelt	<b>Order No.</b> <sup>1)</sup>	<b>LB 4-2.8x2 Ni / 10 / ..(colour)</b> contact parts nickel-plated
Farben	schwarz, rot, blau, gelb, grün, grau, braun, weiß, violett	colours	black, red, blue, yellow, green, grey, brown, white, purple
Technische Daten		Technical data	
Anschluss	Stift	terminal	pin
Durchgangswiderstand	10 mΩ	transition resistance	10 mΩ
Bemessungsspannung <sup>2)</sup>	1000 V CAT II	rated voltage <sup>2)</sup>	1000 V CAT II
Bemessungsstrom <sup>2)</sup>	20 A	rated current <sup>2)</sup>	20 A
Betriebstemperatur	von -25 °C bis +80 °C	operating temperature	from -25 °C to +80 °C

<sup>1)</sup> andere Kontaktoberflächen und Farben auf Anfrage

<sup>2)</sup> bei normalen Umgebungstemperaturen

<sup>1)</sup> other contact platings and colours on request

<sup>2)</sup> at normal ambient temperatures