

Laborbuchse

- geeignet zur festen Installation eines Messabgriffs durch Steckverbindung. Dazu wird der blanke Stift unter eine Leiterplatte geschraubt, geklemmt oder gelötet
- Stiftlänge 5 mm
- den Warnhinweis WH 001 finden Sie unter www.schuetzinger.de

Best.-Nr. LB 4-1.5 S Ni / 5 / ..(Farbe)

- Kontaktteile **vernickelt**
- Isolierteile PA 6.6 (Polyamid)
- **Farben** siehe Tabelle

Best.-Nr. LB 4-1.5 S Au / 5 / ..(Farbe)

- wie oben, jedoch
- Kontaktteile **vergoldet**
- **Farben** siehe Tabelle

Laboratory socket

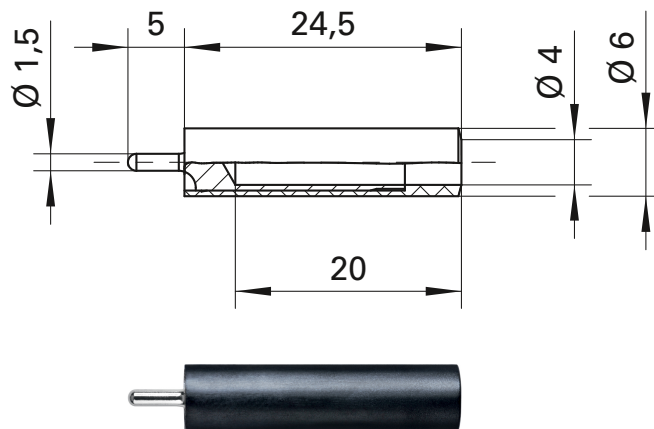
- suitable to install a permanent measuring point with a socket. For that the pin is screwed under, clamped under or soldered on a printed circuit board
- pin length 5 mm
- please visit www.schuetzinger.de to find the warning notice WH 001

Order No. LB 4-1.5 S Ni / 5 / ..(colour)

- contact parts **nickel-plated**
- insulation PA 6.6 (Polyamid)
- **colours** see table

Order No. LB 4-1.5 S Au / 5 / ..(colour)

- as above
- contact parts **gold-plated**
- **colours** see table



Allgemeine Angaben		General information	
Best.-Nr. ¹⁾	LB 4-1.5 S Ni / 5 / ..(Farbe) Kontaktteile vernickelt	Order No. ¹⁾	LB 4-1.5 S Ni / 5 / ..(colour) contact parts nickel-plated
	LB 4-1.5 S Au / 5 / ..(Farbe) Kontaktteile vergoldet		LB 4-1.5 S Au / 5 / ..(colour) contact parts gold-plated
Farben	schwarz, rot, blau, gelb, grün, grau, braun, weiß, violett	colours	black, red, blue, yellow, green, grey, brown, white, purple
Technische Daten		Technical data	
Anschluss	Stift	terminal	pin
Durchgangswiderstand	10 mΩ / 5 mΩ	transition resistance	10 mΩ / 5 mΩ
Bemessungsspannung ²⁾	1000 V CAT II	rated voltage ²⁾	1000 V CAT II
Bemessungsstrom ²⁾	20 A	rated current ²⁾	20 A
Betriebstemperatur	von -25 °C bis +80 °C	operating temperature	from -25 °C to +80 °C

¹⁾ andere Kontaktoberflächen, Farben und Ausführungen auf Anfrage

²⁾ bei normalen Umgebungstemperaturen

¹⁾ other contact platings, colours and designs on request

²⁾ at normal ambient temperatures