

Laborbuchse

- geeignet zur festen Installation eines Messabgriffs durch Steckverbindung. Dazu wird der blanke Stift unter eine Leiterplatte geschraubt, geklemmt oder gelötet.
- Stiftlänge 5 mm
- Den Warnhinweis WH 003 finden Sie unter www.schuetzinger.de

Best.-Nr. LB 2 - 1.5 Ni / 5 / ..(Farbe)

- Kontaktteile **vernickelt**
- Isolierteile PA 6.6 (Polyamid)
- **Farben** siehe Tabelle

Best.-Nr. LB 2 - 1.5 Au / 5 / ..(Farbe)

- wie oben, jedoch
- Kontaktteile **vergoldet**
- **Farben** siehe Tabelle



Laboratory socket

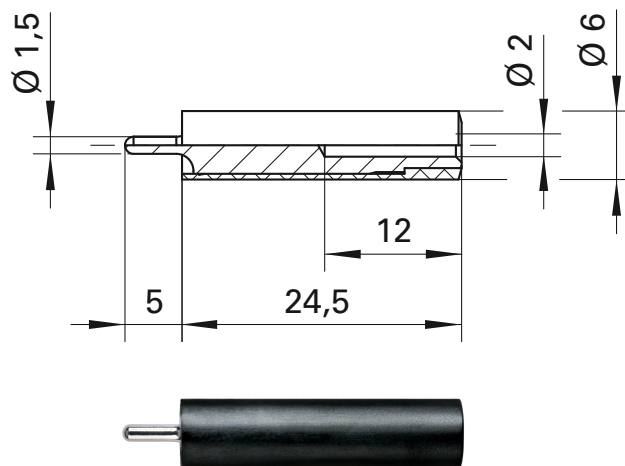
- suitable to install a permanent measuring point with a socket. For that the pin is screwed under, clamped under or soldered on a printed circuit board.
- pin length 5 mm
- please visit www.schuetzinger.de to find the warning notice WH 003

Order No. LB 2 - 1.5 Ni / 5 / ..(colour)

- contact parts **nickel-plated**
- insulation PA 6.6 (Polyamid)
- **colours** see table

Order No. LB 2 - 1.5 Au / 5 / ..(colour)

- as above
- contact parts **gold-plated**
- **colours** see table



Allgemeine Angaben		General information	
Best.-Nr. ¹⁾	LB 2 - 1.5 Ni / 5 / ..(Farbe) Kontaktteile vernickelt	Order No. ¹⁾	LB 2 - 1.5 Ni / 5 / ..(colour) contact parts nickel-plated
	LB 2 - 1.5 Au / 5 / ..(Farbe) Kontaktteile vergoldet		LB 2 - 1.5 Au / 5 / ..(colour) contact parts gold-plated
Farben	schwarz, rot, blau, gelb, grün, grau, braun, weiß, violett	colours	black, red, blue, yellow, green, grey, brown, white, purple
Technische Daten		Technical data	
Anschluss	Stift	terminal	pin
Durchgangswiderstand ⁴⁾	6 mΩ / 3 mΩ	transition resistance ⁴⁾	6 mΩ / 3 mΩ
Bemessungsspannung ²⁾	30 V _{AC} / 60 V _{DC}	rated voltage ²⁾	30 V _{AC} / 60 V _{DC}
Bemessungsstrom ²⁾	10 A	rated current ²⁾	10 A
Betriebstemperatur	von -25 °C bis +80 °C	operating temperature	from -25 °C to +80 °C

¹⁾ andere Kontaktoberflächen, Farben und Ausführungen auf Anfrage

²⁾ bei normalen Umgebungstemperaturen

⁴⁾ abhängig von der Kontaktoberfläche

¹⁾ other contact platings, colours and designs on request

²⁾ at normal ambient temperatures

⁴⁾ depending on contact plating