

Kelvin-Messleitung

- 2 Sicherheits-Winkel-Federkorbstecker, konfektioniert an hochflexibler, doppelt-isolierter PVC-Leitung und Sicherheits-Kelvinklemme
- diese Kelvinmessleitung wurde speziell für Vierleitermessungen entwickelt
- Sicherheits-Kelvinklemme mit Klemmbereich Ø 34 mm
- den Warnhinweis WH 019 finden Sie unter www.schuetzinger.de

Best.-Nr. KWML 7420 / SAK / 1 / 150

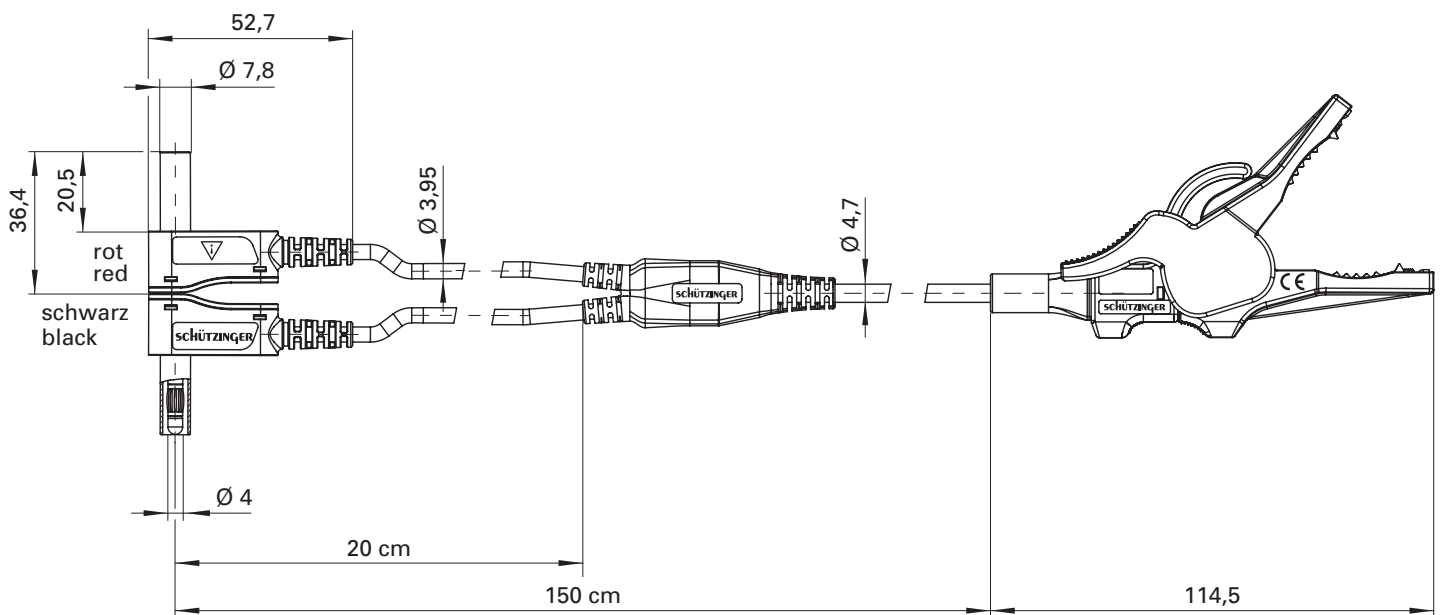
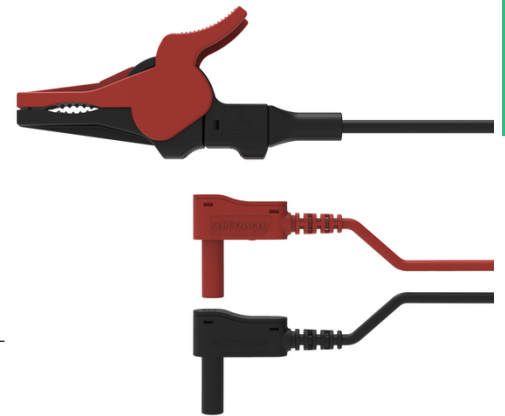
- Leitung 1mm² PVC doppelt-isoliert
- Kontakteile vernickelt
- Isolierteile PA 6.6 (Polyamid)
- Farben siehe Tabelle

Kelvin measuring lead

- 2 safety lamella-basket angle plugs, assembled on highly flexible double-insulated PVC cable and safety kelvin clip
- this kelvin measuring lead has been especially developed for four-wire measurement
- safety kelvin clip with grips up to Ø 34 mm
- please visit www.schuetzinger.de to find the warning notice WH 019

Order No. KWML 7420 / SAK / 1 / 150

- cable 1 mm² PVC double-insulated
- contact parts nickel-plated
- insulation PA 6.6 (Polyamid)
- colours see table



Allgemeine Angaben		General information	
Best.-Nr. ¹⁾	KWML 7420 / SAK / 1 / 150 Kontakteile vernickelt	Order No. ¹⁾	KWML 7420 / SAK / 1 / 150 contact parts nickel-plated
Farben	schwarz / rot	colours	black / red
Längen	150 cm	lengths	150 cm
Technische Daten		Technical data	
Leitung	1mm ² PVC doppelt-isoliert	cable	1 mm ² PVC double-insulated
Bemessungsspannung ²⁾	30 V _{AC} / 60 V _{DC}	rated voltage ²⁾	30 V _{AC} / 60 V _{DC}
Bemessungsstrom ²⁾	10 A pro Leitung	rated current ²⁾	10 A per lead
Betriebstemperatur	von -10 °C bis +80 °C	operating temperature	from -10 °C to +80 °C

¹⁾ andere Kontaktflächen, Farben und Längen auf Anfrage

²⁾ bei normalen Umgebungstemperaturen

¹⁾ other contact platings, colours and lengths on request

²⁾ at normal ambient temperatures