

Kelvin-Messleitung

- 2 Sicherheits-Winkel-Federkorbstecker konfektioniert an hochflexibler, doppelt-isolierter PVC-Leitung und Sicherheits-Kelvinklemme
- diese Kelvinmessleitung wurde speziell für Vierleitermessungen entwickelt
- Sicherheits-Kelvinklemme mit Klemmbereich bis \varnothing 34 mm
- den Warnhinweis WH 019 finden Sie unter www.schuetzinger.de

Best.-Nr. KWML 7420 / SAK / 1 / 150

- Leitung PVC-doppelt-isoliert
- Kontakteile **vernickelt**
- Isolierteile PA 6.6 (Polyamid)
- Farben siehe Tabelle

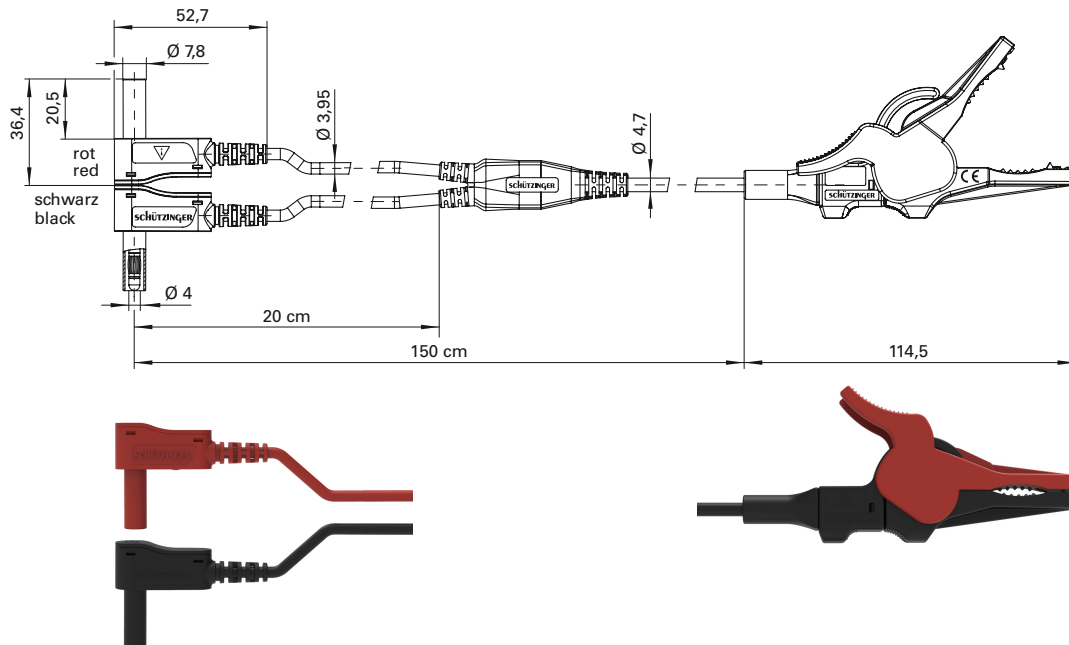


Kelvin measuring lead

- 2 safety lamella-basket angle plugs assembled on highly flexible, double-insulated PVC cable and safety kelvin clip
- this kelvin measuring lead has been especially developed for four-wire measurement
- safety kelvin clip with grips up to \varnothing 34 mm
- please visit www.schuetzinger.de to find the warning notice WH 019

Order No. KWML 7420 / SAK / 1 / 150

- cable PVC double-insulated
- contact parts **nickel-plated**
- insulation PA 6.6 (Polyamid)
- colours see table



Allgemeine Angaben	
Best.-Nr. ¹⁾	KWML 7420 / SAK / 1 / 150 Kontakteile vernickelt
Farben	schwarz/rot
Längen	150 cm
Technische Daten	
Leitung	PVC-doppelt-isoliert
Durchgangswiderstand außen	320 m Ω
Durchgangswiderstand innen	60 m Ω
Bemessungsspannung ²⁾	30 V _{AC} / 60 V _{DC}
Bemessungsstrom ²⁾	10 A pro Leitung
Betriebstemperatur	von -10 °C bis +80 °C

General information	
Order No. ¹⁾	KWML 7420 / SAK / 1 / 150 contact parts nickel-plated
colours	black/red
lengths	150 cm
Technical data	
cable	PVC double-insulated
transition resistance outside	320 m Ω
transition resistance inside	60 m Ω
rated voltage ²⁾	30 V _{AC} / 60 V _{DC}
rated current ²⁾	10 A per lead
operating temperature	from -10 °C to +80 °C

¹⁾ andere Kontaktflächen, Farben und Längen auf Anfrage

²⁾ bei normalen Umgebungstemperaturen

¹⁾ other contact platings, colours and lengths on request

²⁾ at normal ambient temperatures