

Kurzschlussstecker

- mit axialer Messbuchse Ø 4 mm
- isoliert in Gehäuse eingespritzt

Best.-Nr. KURZ 8454 / 11-4 IG MB / Ni / SW

- Kontakteile **vernickelt**
- Isolierteile PA 6.6 (Polyamid) UL94 - V0
- **Farben** siehe Tabelle

Best.-Nr. KURZ 8454 / 11-4 IG MB / Au / SW

- wie oben, jedoch
- Kontakteile **vergoldet**
- **Farben** siehe Tabelle

Connecting plug

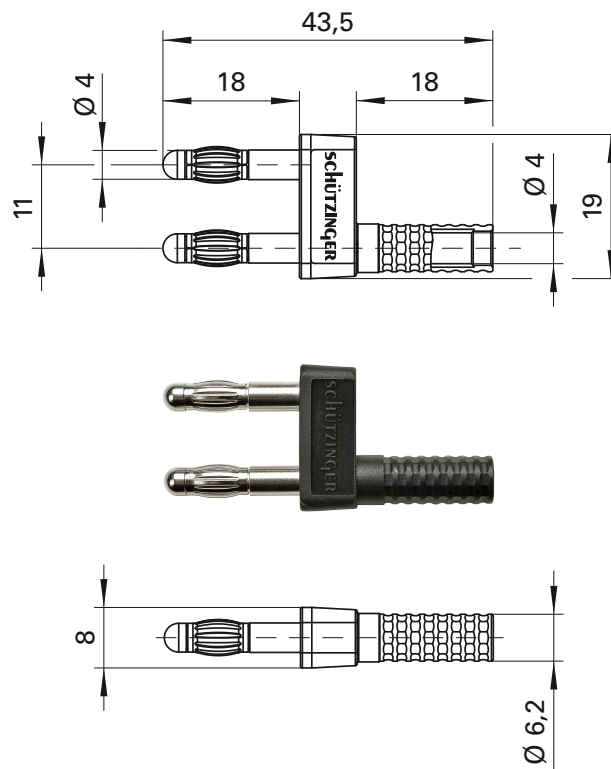
- with rear socket Ø 4 mm
- moulded insulation

Order No. KURZ 8454 / 11-4 IG MB / Ni / SW

- contact parts **nickel-plated**
- insulation PA 6.6 (Polyamid) UL94 - V0
- **colours** see table

Order No. KURZ 8454 / 11-4 IG MB / Au / SW

- as above
- contact parts **gold-plated**
- **colours** see table



Allgemeine Angaben		General information	
Best.-Nr.	KURZ 8454 / 11-4 IG MB / Ni / SW Kontakteile vernickelt	Order No.	KURZ 8454 / 11-4 IG MB / Ni / SW contact parts nickel-plated
	KURZ 8454 / 11-4 IG MB / Au / SW Kontakteile vergoldet		KURZ 8454 / 11-4 IG MB / Au / SW contact parts gold-plated
Farben	schwarz	colours	black
Technische Daten		Technical data	
Anschluss	Messbuchse	terminal	rear socket
Durchgangswiderstand	3 mΩ / 2 mΩ	transition resistance	3 mΩ / 2 mΩ
Bemessungsstrom	32 A	rated current	32 A