

Kurzschlussstecker

- isoliert in Gehäuse eingespritzt
- niedrige Bauform

Best.-Nr. KURZ 6730 / 5.08-2 IG Ni / ..(Farbe)

- Kontaktteile **vernickelt**
- Isolierteile PA 6.6 (Polyamid)
- **Farben** siehe Tabelle

Best.-Nr. KURZ 6730 / 5.08-2 IG Au / ..(Farbe)

- wie oben, jedoch
- Kontaktteile **vergoldet**
- **Farben** siehe Tabelle

Connecting plug

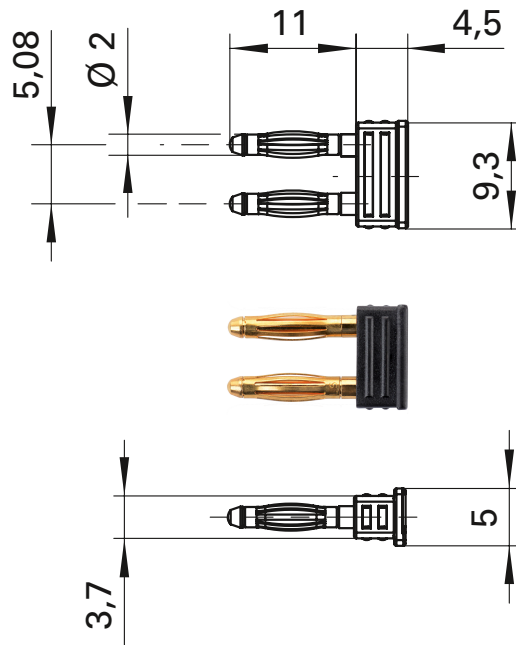
- moulded insulation
- low design

Order No. KURZ 6730 / 5.08-2 IG Ni / ..(colour)

- contact parts **nickel-plated**
- insulation PA 6.6 (Polyamid)
- **colours** see table

Order No. KURZ 6730 / 5.08-2 IG Au / ..(colour)

- as above
- contact parts **gold-plated**
- **colours** see table



Allgemeine Angaben			General information		
Best.-Nr. ¹⁾	KURZ 6730 / 5.08-2 IG Ni / ..(Farbe) Kontaktteile vernickelt	KURZ 6730 / 5.08-2 IG Au / ..(Farbe) Kontaktteile vergoldet	Order No. ¹⁾	KURZ 6730 / 5.08-2 IG Ni / ..(colour) contact parts nickel-plated	KURZ 6730 / 5.08-2 IG Au / ..(colour) contact parts gold-plated
Farben	schwarz, weiß		colours	black, white	
Technische Daten			Technical data		
Durchgangswiderstand ⁴⁾	5 mΩ	3 mΩ	transition resistance ⁴⁾	5 mΩ	3 mΩ
Bemessungsspannung ²⁾	30 V _{AC} / 60 V _{DC}		rated voltage ²⁾	30 V _{AC} / 60 V _{DC}	
Bemessungsstrom ²⁾	12 A		rated current ²⁾	12 A	
Betriebstemperatur	von -40 °C bis +90 °C		operating temperature	from -40 °C to +90 °C	

¹⁾ andere Kontaktflächen und Farben auf Anfrage

²⁾ bei normalen Umgebungstemperaturen

⁴⁾ abhängig von der Kontaktfläche

¹⁾ other contact platings and colours on request

²⁾ at normal ambient temperatures

⁴⁾ depending on contact plating