

Kurzschlussstecker

- isoliert in Gehäuse eingespritzt
- mit axialer Messbuchse Ø 2 mm

Best.-Nr. KURZ 5741 / 5.08-2 IG MB Ni / SW

- Kontakteile **vernickelt**
- Isolierteile PA 6.6 (Polyamid)
- **Farben** siehe Tabelle

Best.-Nr. KURZ 5741 / 5.08-2 IG MB Au / SW

- wie oben, jedoch
- Kontakteile **vergoldet**
- **Farben** siehe Tabelle

Connecting plug

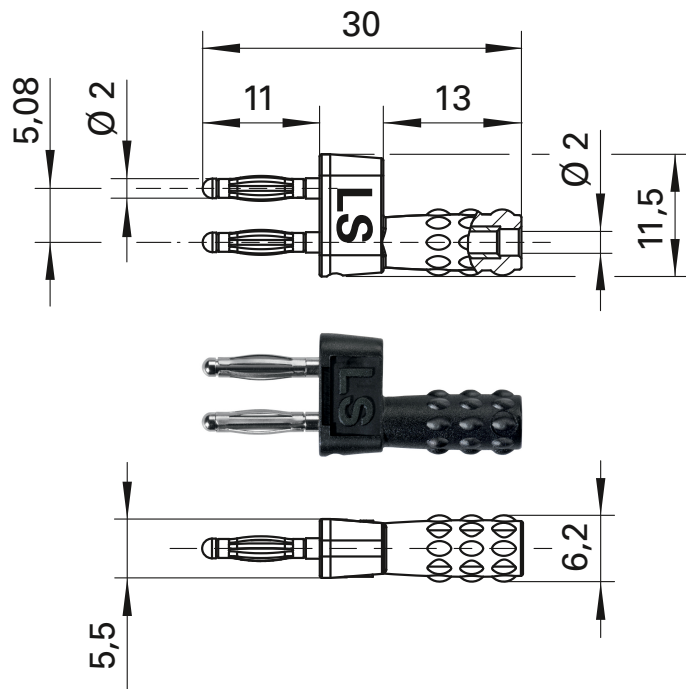
- moulded insulation
- with rear socket Ø 2 mm

Order No. KURZ 5741 / 5.08-2 IG MB Ni / SW

- contact parts **nickel-plated**
- insulation PA 6.6 (Polyamid)
- **colours** see table

Order No. KURZ 5741 / 5.08-2 IG MB Au / SW

- as above
- contact parts **gold-plated**
- **colours** see table



Allgemeine Angaben			General information		
Best.-Nr. ¹⁾	KURZ 5741 / 5.08-2 IG MB Ni / SW Kontakteile vernickelt	KURZ 5741 / 5.08-2 IG MB Au / SW Kontakteile vergoldet	Order No. ¹⁾	KURZ 5741 / 5.08-2 IG MB Ni / SW contact parts nickel-plated	KURZ 5741 / 5.08-2 IG MB Au / SW contact parts gold-plated
Farben	schwarz		colours	black	
Technische Daten			Technical data		
Anschluss	Messbuchse		terminal	rear socket	
Durchgangswiderstand ⁴⁾	5 mΩ	3 mΩ	transition resistance ⁴⁾	5 mΩ	3 mΩ
Bemessungsspannung ²⁾	30 V _{AC} / 60 V _{DC}		rated voltage ²⁾	30 V _{AC} / 60 V _{DC}	
Bemessungsstrom ²⁾	12 A		rated current ²⁾	12 A	
Betriebstemperatur	von -40 °C bis +90 °C		operating temperature	from -40 °C to +90 °C	

¹⁾ andere Kontaktflächen und Farben auf Anfrage

²⁾ bei normalen Umgebungstemperaturen

⁴⁾ abhängig von der Kontaktfläche

¹⁾ other contact platings and colours on request

²⁾ at normal ambient temperatures

⁴⁾ depending on contact plating