

**Kurzschlussstecker**

- isoliert in Gehäuse eingespritzt
- mit axialer Messbuchse Ø 2 mm

**Best.-Nr. KURZ 5741 / 5.08-2 IG MB Ni / SW**

- Kontakteile **vernickelt**
- Isolierteile PA 6.6 (Polyamid)
- **Farben** siehe Tabelle

**Best.-Nr. KURZ 5741 / 5.08-2 IG MB Au / SW**

- wie oben, jedoch
- Kontakteile **vergoldet**
- **Farben** siehe Tabelle

**Connecting plug**

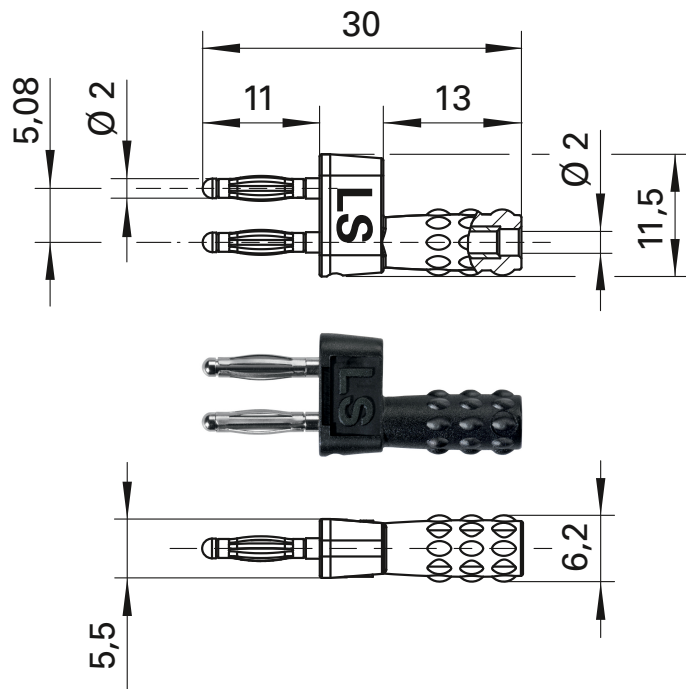
- moulded insulation
- with rear socket Ø 2 mm

**Order No. KURZ 5741 / 5.08-2 IG MB Ni / SW**

- contact parts **nickel-plated**
- insulation PA 6.6 (Polyamid)
- **colours** see table

**Order No. KURZ 5741 / 5.08-2 IG MB Au / SW**

- as above
- contact parts **gold-plated**
- **colours** see table



Allgemeine Angaben		General information	
<b>Best.-Nr. <sup>1)</sup></b>	<b>KURZ 5741 / 5.08-2 IG MB Ni / SW</b> Kontakteile vernickelt	<b>Order No. <sup>1)</sup></b>	<b>KURZ 5741 / 5.08-2 IG MB Ni / SW</b> contact parts nickel-plated
	<b>KURZ 5741 / 5.08-2 IG MB Au / SW</b> Kontakteile vergoldet		<b>KURZ 5741 / 5.08-2 IG MB Au / SW</b> contact parts gold-plated
<b>Farben</b>	schwarz	colours	black
Technische Daten		Technical data	
<b>Anschluss</b>	Messbuchse	terminal	rear socket
<b>Durchgangswiderstand</b>	5 mΩ / 3 mΩ	transition resistance	5 mΩ / 3 mΩ
<b>Bemessungsspannung <sup>2)</sup></b>	30 V <sub>AC</sub> / 60 V <sub>DC</sub>	rated voltage <sup>2)</sup>	30 V <sub>AC</sub> / 60 V <sub>DC</sub>
<b>Bemessungsstrom <sup>2)</sup></b>	12 A	rated current <sup>2)</sup>	12 A
<b>Betriebstemperatur</b>	von -40 °C bis +90 °C	operating temperature	from -40 °C to +90 °C

<sup>1)</sup> andere Kontaktoberflächen und Farben auf Anfrage

<sup>2)</sup> bei normalen Umgebungstemperaturen

<sup>1)</sup> other contact platings and colours on request

<sup>2)</sup> at normal ambient temperatures