

**Kurzschlussstecker**

- isoliert in Gehäuse eingespritzt

**Best.-Nr. KURZ 19 - 4 IG Ni / SW**

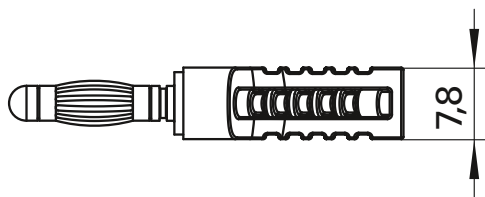
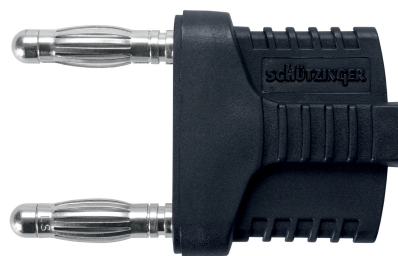
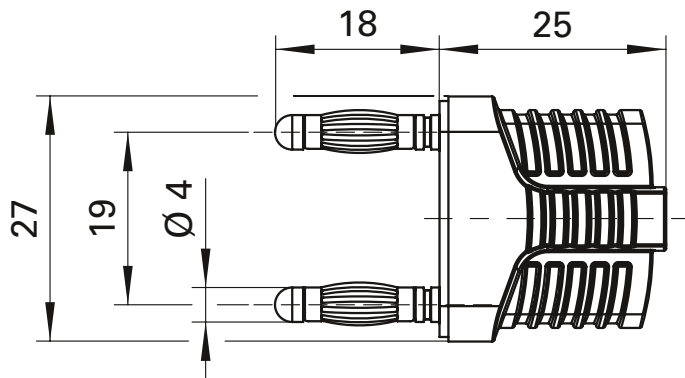
- Kontaktteile **vernickelt**
- Isolierteile PA 6.6 (Polyamid)
- **Farben** siehe Tabelle

**Connecting plug**

- moulded insulation

**Order No. KURZ 19 - 4 IG Ni / SW**

- contact parts **nickel-plated**
- insulation PA 6.6 (Polyamid)
- **colours** see table



Allgemeine Angaben		General information	
<b>Best.-Nr.</b> <sup>1)</sup>	<b>KURZ 19 - 4 IG Ni / SW</b> Kontaktteile vernickelt	<b>Order No.</b> <sup>1)</sup>	<b>KURZ 19 - 4 IG Ni / SW</b> contact parts nickel-plated
Farben	schwarz	colours	black
Technische Daten		Technical data	
Durchgangswiderstand	3 mΩ	transition resistance	3 mΩ
Bemessungsspannung <sup>2)</sup>	30 V <sub>AC</sub> / 60 V <sub>DC</sub>	rated voltage <sup>2)</sup>	30 V <sub>AC</sub> / 60 V <sub>DC</sub>
Bemessungsstrom <sup>2)</sup>	12 A	rated current <sup>2)</sup>	12 A
Betriebstemperatur	von -25 °C bis +80 °C	operating temperature	from -25 °C to +80 °C

<sup>1)</sup> andere Kontaktflächen und Farben auf Anfrage  
<sup>2)</sup> bei normalen Umgebungstemperaturen

<sup>1)</sup> other contact platings and colours on request  
<sup>2)</sup> at normal ambient temperatures