

Kurzschlussstecker

- isoliert in Gehäuse eingespritzt
- mit axialer Messbuchse \varnothing 2 mm
- auch mit Steckabstand 12 mm erhältlich (KURZ 12-2 IG MB Ni / ..(Farbe))

Best.-Nr. KURZ 10-2 IG MB Ni / SW

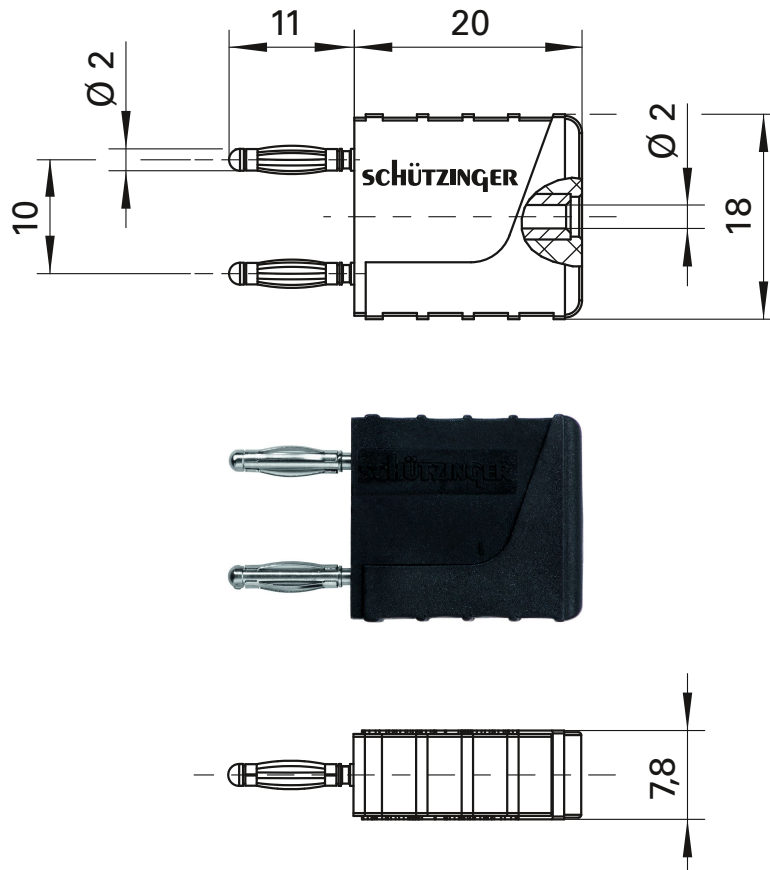
- Kontaktteile **vernickelt**
- Isolierteile PA 6 (Polyamid)
- **Farben** siehe Tabelle

Connecting plug

- moulded insulation
- with rear socket \varnothing 2 mm
- also available with plug spacing 12 mm (KURZ 12-2 IG MB Ni / ..(colour))

Order No. KURZ 10-2 IG MB Ni / SW

- contact parts **nickel-plated**
- insulation PA 6 (Polyamid)
- **colours** see table



Allgemeine Angaben		General information	
Best.-Nr. ¹⁾	KURZ 10-2 IG MB Ni / SW Kontaktteile vernickelt	Order No. ¹⁾	KURZ 10-2 IG MB Ni / SW contact parts nickel-plated
Farben	schwarz	colours	black
Technische Daten		Technical data	
Anschluss	Messbuchse	terminal	rear socket
Durchgangswiderstand	3 m Ω	transition resistance	3 m Ω
Bemessungsspannung ²⁾	30 V _{AC} / 60 V _{DC}	rated voltage ²⁾	30 V _{AC} / 60 V _{DC}
Bemessungsstrom ²⁾	12 A	rated current ²⁾	12 A
Betriebstemperatur	von -25 °C bis +90 °C	operating temperature	from -25 °C to +90 °C

¹⁾ andere Kontaktoberflächen und Farben auf Anfrage

²⁾ bei normalen Umgebungstemperaturen

¹⁾ other contact platings and colours on request

²⁾ at normal ambient temperatures