

**Kurzschlussstecker**

- isoliert in Gehäuse eingespritzt

**Best.-Nr. KURZ 10-2 IG Ni / SW**

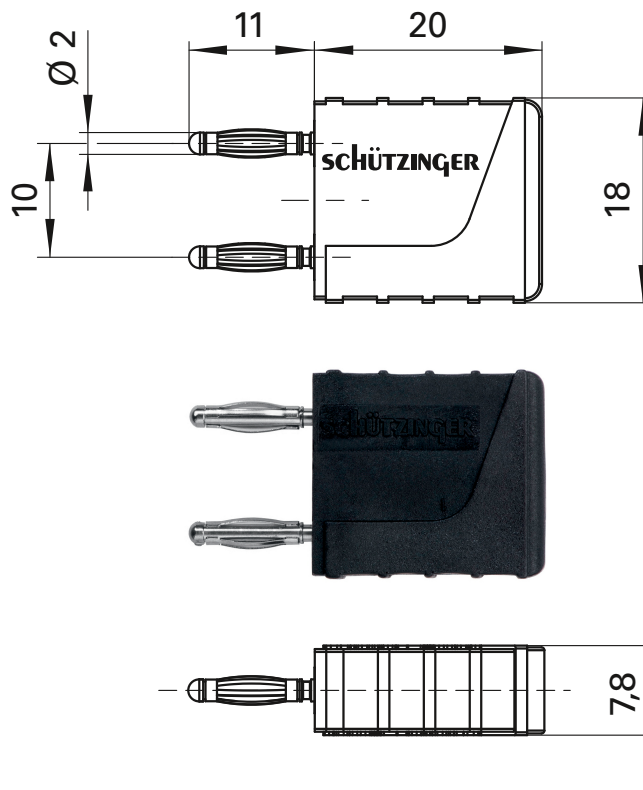
- Kontakteile **vernickelt**
- Isolierteile PA 6 (Polyamid)
- **Farben** siehe Tabelle

**Connecting plug**

- moulded insulation

**Order No. KURZ 10-2 IG Ni / SW**

- contact parts **nickel-plated**
- insulation PA 6 (Polyamid)
- **colours** see table



| Allgemeine Angaben               |   | General information            |  |
|----------------------------------|---|--------------------------------|--|
| <b>Best.-Nr.</b> <sup>1)</sup>   | <b>KURZ 10-2 IG Ni / SW</b><br>Kontakteile vernickelt | <b>Order No.</b> <sup>1)</sup> | <b>KURZ 10-2 IG Ni / SW</b><br>contact parts nickel-plated |
| Farben                           | schwarz   | colours                        | black  |
| Technische Daten                 |   | Technical data                 |  |
| Durchgangswiderstand             | 3 mΩ  | transition resistance          | 3 mΩ   |
| Bemessungsspannung <sup>2)</sup> | 30 V <sub>AC</sub> / 60 V <sub>DC</sub>               | rated voltage <sup>2)</sup>    | 30 V <sub>AC</sub> / 60 V <sub>DC</sub>                    |
| Bemessungsstrom <sup>2)</sup>    | 12 A  | rated current <sup>2)</sup>    | 12 A   |
| Betriebstemperatur               | von -25 °C bis +90 °C                                 | operating temperature          | from -25 °C to +90 °C                                      |

<sup>1)</sup> andere Kontaktflächen und Farben auf Anfrage  
<sup>2)</sup> bei normalen Umgebungstemperaturen

<sup>1)</sup> other contact platings and colours on request  
<sup>2)</sup> at normal ambient temperatures