

Kurzschlussstecker

- isoliert in Gehäuse eingespritzt
- mit axialer Messbuchse \varnothing 2,4 mm

Best.-Nr. **KURZ 10-2.4 IG MB Ni / ..(Farbe)**

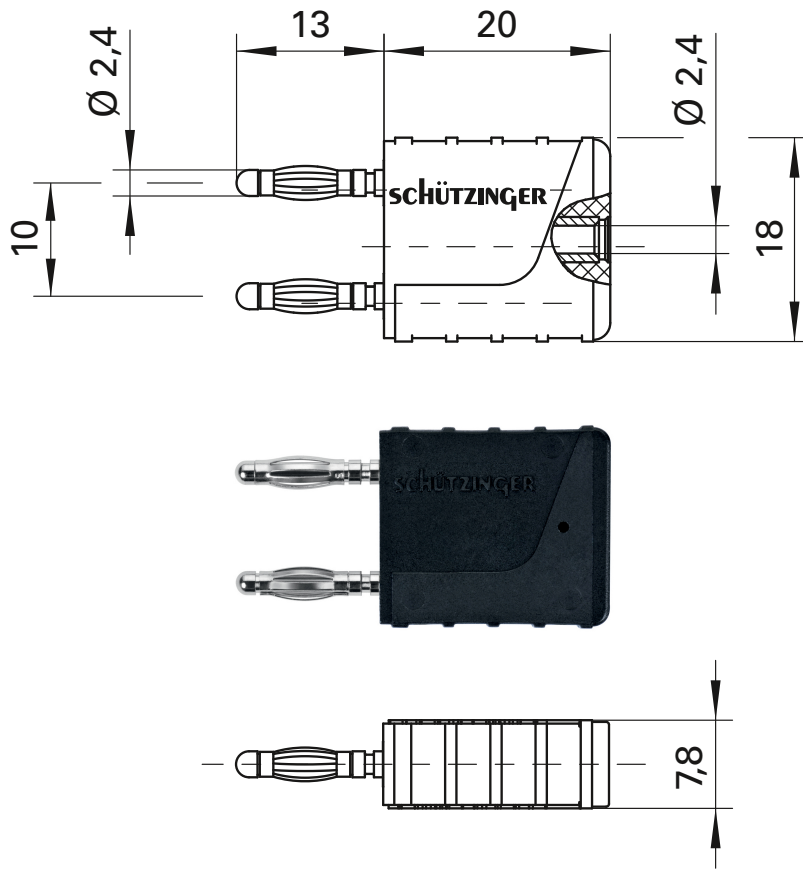
- Kontakteile **vernickelt**
- Isolierteile PA 6 (Polyamid)
- Farben siehe Tabelle

Connecting plug

- moulded insulation
- with rear socket \varnothing 2.4 mm

Order No. **KURZ 10-2.4 IG MB Ni / ..(colour)**

- contact parts **nickel-plated**
- insulation PA 6 (Polyamid)
- colours see table



Allgemeine Angaben		General information	
Best.-Nr. ¹⁾	KURZ 10-2.4 IG MB Ni / ..(Farbe) Kontakteile vernickelt	Order No. ¹⁾	KURZ 10-2.4 IG MB Ni / ..(colour) contact parts nickel-plated
Farben	schwarz	colours	black
Technische Daten		Technical data	
Anschluss	Messbuchse	terminal	rear socket
Durchgangswiderstand	3 m Ω	transition resistance	3 m Ω
Bemessungsspannung ²⁾	30 V _{AC} / 60 V _{DC}	rated voltage ²⁾	30 V _{AC} / 60 V _{DC}
Bemessungsstrom ²⁾	12 A	rated current ²⁾	12 A
Betriebstemperatur	von -25 °C bis +90 °C	operating temperature	from -25 °C to +90 °C

¹⁾ andere Kontaktoberflächen und Farben auf Anfrage

²⁾ bei normalen Umgebungstemperaturen

¹⁾ other contact platings and colours on request

²⁾ at normal ambient temperatures