

Kupplung

- mit Lötanschluss bis 0,5 mm² Leitungsquerschnitt
- mit Griffhülse, unmontiert

Best.-Nr. KU 92 L Ni / ..(Farbe)

- Kontaktteile **vernickelt**
- Griffhülsen TPE (Evoprene)
- für Leitungsquerschnitt bis 0,5 mm²
- für Leitungsdurchmesser bis 2 mm
- **Farben** siehe Tabelle

Best.-Nr. KU 92 L Au / ..(Farbe)

- wie oben, jedoch
- Kontaktteile **vergoldet**
- **Farben** siehe Tabelle

Coupler

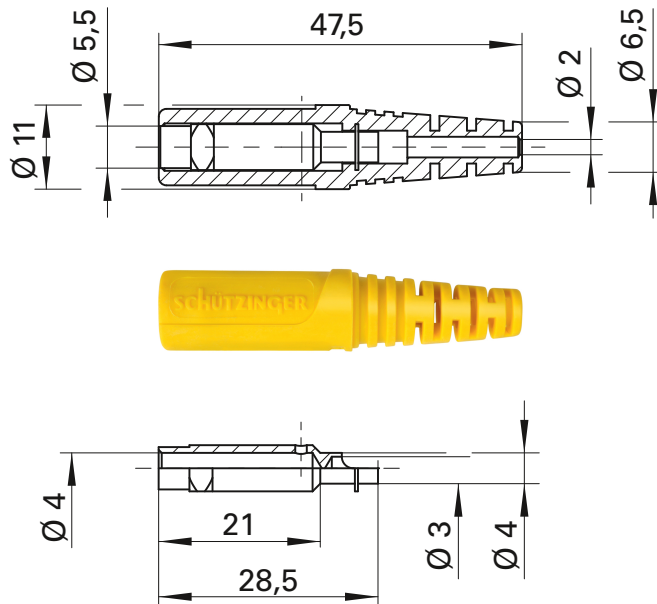
- with solder terminal for cables up to 0.5 mm²
- with sleeve, unassembled

Order No. KU 92 L Ni / ..(colour)

- contact parts **nickel-plated**
- sleeves TPE (Evoprene)
- for wire cross-section up to 0.5 mm²
- for cable diameter up to 2 mm
- **colours** see table

Order No. KU 92 L Au / ..(colour)

- as above
- contact parts **gold-plated**
- **colours** see table



Allgemeine Angaben		General information	
Best.-Nr. ¹⁾	KU 92 L Ni / ..(Farbe) Kontaktteile vernickelt KU 92 L Au / ..(Farbe) Kontaktteile vergoldet	Order No. ¹⁾	KU 92 L Ni / ..(colour) contact parts nickel-plated KU 92 L Au / ..(colour) contact parts gold-plated
Farben	schwarz, rot, blau, gelb, grün, grau, braun, weiß, violett	colours	black, red, blue, yellow, green, grey, brown, white, purple
Technische Daten		Technical data	
Anschluss	löten bis 0,5 mm ²	terminal	solder up to 2.5 mm ²
Griffhülse für Leitung	Ø 2 mm	sleeve for cable	Ø 2 mm
Durchgangswiderstand	3 mΩ / 2 mΩ	transition resistance	3 mΩ / 2 mΩ
Bemessungsspannung ²⁾	30 V _{AC} / 60 V _{DC}	rated voltage ²⁾	30 V _{AC} / 60 V _{DC}
Bemessungsstrom ²⁾	10 A	rated current ²⁾	10 A
Betriebstemperatur	von -30 °C bis +110 °C	operating temperature	from -30 °C to +110 °C

¹⁾ andere Kontaktflächen, Farben und Griffhülsen für andere Leitungsdurchmesser auf Anfrage

²⁾ bei normalen Umgebungstemperaturen

¹⁾ other contact platings, colours and sleeves for other cable diameter on request

²⁾ at normal ambient temperatures