

**Kupplung**

- beidseitiger Steckanschluss
- in Isolierhülse

**Best.-Nr. KU 320 / ..(Farbe)**

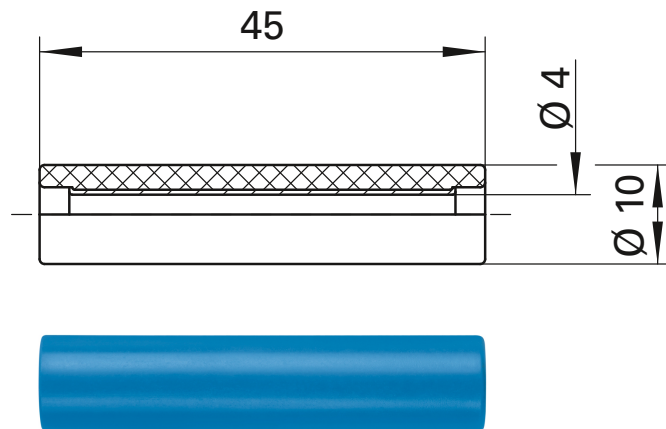
- Kontakteile **Messing blank**
- Isolierteile Polystyrol
- **Farben** siehe Tabelle

**Coupler**

- socket terminal on both sides
- with insulation

**Order No. KU 320 / ..(colour)**

- contact parts **brass**
- insulation Polystyrol
- **colours** see table



Allgemeine Angaben		General information	
<b>Best.-Nr.</b> <sup>1)</sup>	<b>KU 320 / ..(Farbe)</b> Kontakteile Messing blank	<b>Order No.</b> <sup>1)</sup>	<b>KU 320 / ..(colour)</b> contact parts brass
Farben	schwarz, rot, blau, gelb, grün	colours	black, red, blue, yellow, green
Technische Daten		Technical data	
Anschluss	2 x Steckbuchse	terminal	2 x inline socket
Durchgangswiderstand	3 mΩ	transition resistance	3 mΩ
Bemessungsspannung <sup>2)</sup>	30 V <sub>AC</sub> / 60 V <sub>DC</sub>	rated voltage <sup>2)</sup>	30 V <sub>AC</sub> / 60 V <sub>DC</sub>
Bemessungsstrom <sup>2)</sup>	16 A	rated current <sup>2)</sup>	16 A
Betriebstemperatur	von -10 °C bis +70 °C	operating temperature	from -10 °C to +70 °C

<sup>1)</sup> andere Kontaktflächen, Farben und Griffhülsen für andere Leitungsdurchmesser auf Anfrage  
<sup>2)</sup> bei normalen Umgebungstemperaturen

<sup>1)</sup> other contact platings, colours and sleeves for other cable diameter on request  
<sup>2)</sup> at normal ambient temperatures