

Kupplung

- mit Lötanschluss bis 0,5 mm² Leitungsquerschnitt
- mit Griffhülse, unmontiert

Best.-Nr. KU 04 L Ni / ..(Farbe)

- Kontaktteile **vernickelt**
- Griffhülsen PA 6.6 (Polyamid)
- für Leitungsquerschnitt bis 0,5 mm²
- für Leitungsdurchmesser bis 2 mm
- **Farben** siehe Tabelle

Best.-Nr. KU 04 L Au / ..(Farbe)

- wie oben, jedoch
- Kontaktteile **vergoldet**
- **Farben** siehe Tabelle

Coupler

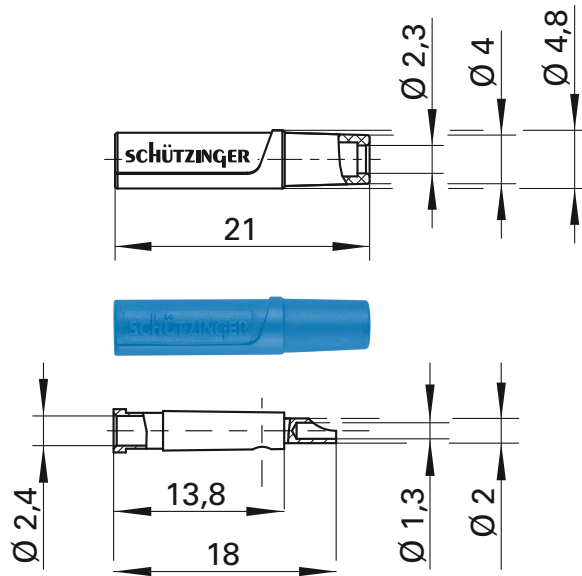
- with solder terminal for cable up to 0.5 mm²
- with sleeve, unassembled

Order No. KU 04 L Ni / ..(colour)

- contact parts **nickel-plated**
- sleeves PA 6.6 (Polyamid)
- for wire cross-section up to 0.5 mm²
- for cable diameter up to 2 mm
- **colours** see table

Order No. KU 04 L Au / ..(colour)

- as above
- contact parts **gold-plated**
- **colours** see table



Allgemeine Angaben		General information	
Best.-Nr. ¹⁾	KU 04 L Ni / ..(Farbe) Kontaktteile vernickelt	Order No. ¹⁾	KU 04 L Ni / ..(colour) contact parts nickel-plated
	KU 04 L Au / ..(Farbe) Kontaktteile vergoldet		KU 04 L Au / ..(colour) contact parts gold-plated
Farben	schwarz, rot, blau, gelb, grün, grau, weiß	colours	black, red, blue, yellow, green, grey, white
Technische Daten		Technical data	
Anschluss	löten bis 0,5 mm ²	terminal	solder up to 0.5 mm ²
Griffhülse für Leitung	bis Ø 2 mm	sleeve for cable	up to Ø 2 mm
Durchgangswiderstand	3 mΩ / 2 mΩ	transition resistance	3 mΩ / 2 mΩ
Bemessungsspannung ²⁾	30 V _{AC} / 60 V _{DC}	rated voltage ²⁾	30 V _{AC} / 60 V _{DC}
Bemessungsstrom ²⁾	12 A	rated current ²⁾	12 A
Betriebstemperatur	von -25 °C bis +90 °C	operating temperature	from -25 °C to +90 °C

¹⁾ andere Kontaktflächen, Farben und Griffhülsen für andere Leitungsdurchmesser auf Anfrage

²⁾ bei normalen Umgebungstemperaturen

¹⁾ other contact platings, colours and sleeves for other cable diameter on request

²⁾ at normal ambient temperatures