

**Kupplung**

- mit Lötanschluss bis 0,5 mm<sup>2</sup> Leitungsquerschnitt
- mit Griffhülse, unmontiert

**Best.-Nr. KU 02 L Ni / ..(Farbe)**

- Kontaktteile **vernickelt**
- Griffhülsen PA 6.6 (Polyamid)
- für Leitungsquerschnitt bis 0,5 mm<sup>2</sup>
- für Leitungsdurchmesser bis 2 mm
- **Farben** siehe Tabelle

**Best.-Nr. KU 02 L Au / ..(Farbe)**

- wie oben, jedoch
- Kontaktteile **vergoldet**
- **Farben** siehe Tabelle

**Coupler**

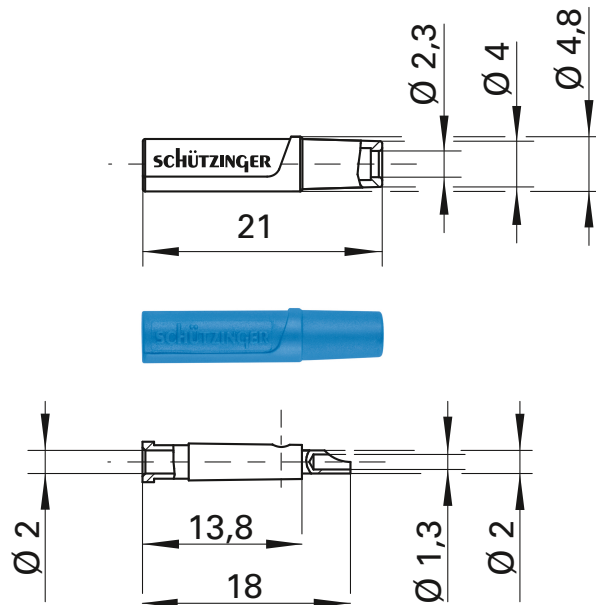
- with solder terminal for cables up to 0.5 mm<sup>2</sup>
- with sleeve, unassembled

**Order No. KU 02 L Ni / ..(colour)**

- contact parts **nickel-plated**
- sleeves PA 6.6 (Polyamid)
- for wire cross-section up to 0.5 mm<sup>2</sup>
- for cable diameter up to 2 mm
- **colours** see table

**Order No. KU 02 L Au / ..(colour)**

- as above
- contact parts **gold-plated**
- **colours** see table



| Allgemeine Angaben               |   | General information         |  |
|----------------------------------|---|-----------------------------|--|
| Best.-Nr. <sup>1)</sup>          | KU 02 L Ni / ..(Farbe)<br>Kontaktteile vernickelt | Order No. <sup>1)</sup>     | KU 02 L Ni / ..(colour)<br>contact parts nickel-plated |
|                                  | KU 02 L Au / ..(Farbe)<br>Kontaktteile vergoldet  |                             | KU 02 L Au / ..(colour)<br>contact parts gold-plated   |
| Farben                           | schwarz, rot, blau, gelb, grün, grau, weiß        | colours                     | black, red, blue, yellow, green, grey, white           |
| Technische Daten                 |   | Technical data              |  |
| Anschluss                        | löten bis 0,5 mm <sup>2</sup>                     | terminal                    | solder up to 0.5 mm <sup>2</sup>                       |
| Griffhülse für Leitung           | Ø 2 mm  | sleeve for cable            | Ø 2 mm   |
| Durchgangswiderstand             | 3 mΩ / 2 mΩ                                       | transition resistance       | 3 mΩ / 2 mΩ  |
| Bemessungsspannung <sup>2)</sup> | 30 V <sub>AC</sub> / 60 V <sub>DC</sub>           | rated voltage <sup>2)</sup> | 30 V <sub>AC</sub> / 60 V <sub>DC</sub>                |
| Bemessungsstrom <sup>2)</sup>    | 10 A  | rated current <sup>2)</sup> | 10 A   |
| Betriebstemperatur               | von -25 °C bis +90 °C                             | operating temperature       | from -25 °C to +90 °C                                  |

<sup>1)</sup> andere Kontaktflächen, Farben, Ausführungen und Griffhülsen für andere Leitungsdurchmesser auf Anfrage

<sup>2)</sup> bei normalen Umgebungstemperaturen

<sup>1)</sup> other contact platings, colours, designs and sleeves for other cable diameter on request

<sup>2)</sup> at normal ambient temperatures