

Kelvin-Schnelldruckklemme

- vollisolierter Einbau für metallische Frontplatten
- diese Kelvin-Schnelldruckklemme wurde speziell für Vierleitermessungen entwickelt

Best.-Nr. KSDK 7730 Ni / ..(Farbe)

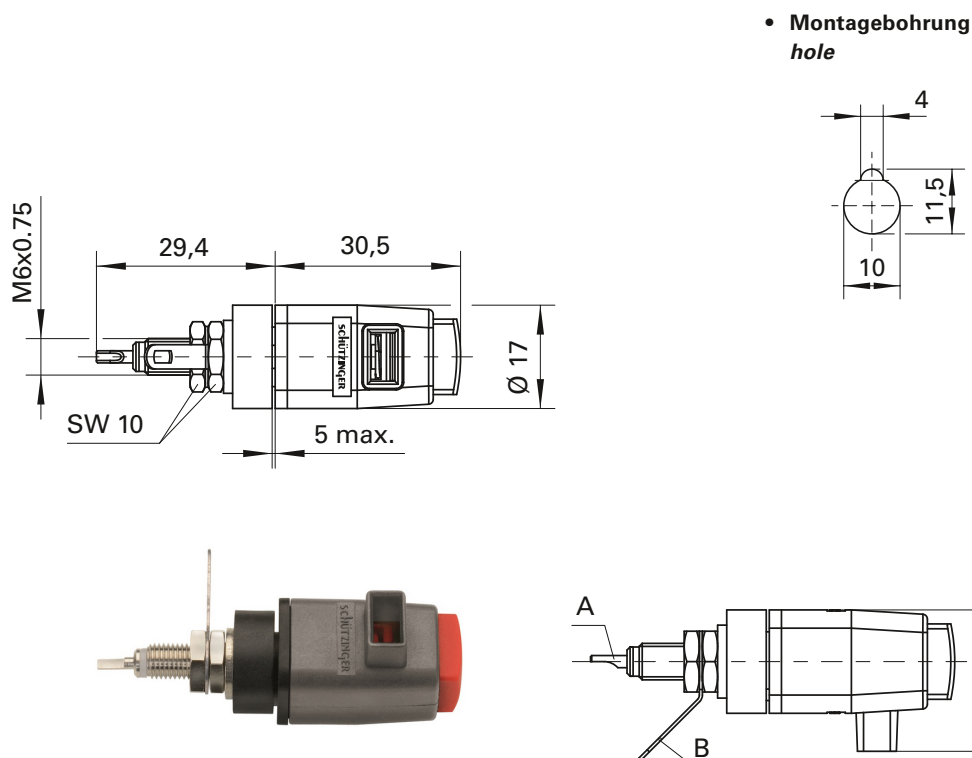
- Kontaktteile **vernickelt**
- Isolierteile PA 6.6 (Polyamid)
- Frontplattenstärke 0,8 mm-5 mm
- Einsteckfenster 8 mm x 4 mm
- Druckfederkraft 20 N
- **Farben** siehe Tabelle

Kelvin quick-release terminal

- fully insulated for metal panels
- this kelvin quick-release terminal has been especially developed for four-wire measurement

Order No. KSDK 7730 Ni / ..(colour)

- contact parts **nickel-plated**
- insulation PA 6.6 (Polyamid)
- panel thickness 0.8 mm-5 mm
- panel thickness 0.8 mm-5 mm
- insertion window 8 mm x 4 mm
- spring force 20 N
- **colours** see table



- **Montagebohrung hole**

Allgemeine Angaben

Best.-Nr. ¹⁾	KSDK 7730 Ni / ..(Farbe) Kontaktteile vernickelt
Farben	schwarz, rot

Technische Daten

Anschluss	Lötanschluss, Lötöse oder Kabelschuh
Bemessungsspannung ²⁾	30 V _{AC} / 60 V _{DC}
Bemessungsstrom A ²⁾	1 A
Bemessungsstrom B ²⁾	16 A
Betriebstemperatur	von -25 °C bis +90 °C
Anzugsdrehmoment der Befestigungsmutter	120 Ncm

General information

Order No. ¹⁾	KSDK 7730 Ni / ..(colour) contact parts nickel-plated
colours	black, red

Technical data

terminal	solder terminal, solder lug or cable lug
rated voltage ²⁾	30 V _{AC} / 60 V _{DC}
rated current A ²⁾	1 A
rated current B ²⁾	16 A
operating temperature	from -25 °C to +90 °C
max. torque fastening nut	120 Ncm

¹⁾ andere Farben, Ausführungen des Anschlusses und Federn (ca. 15 N oder 33 N) auf Anfrage

²⁾ bei normalen Umgebungstemperaturen

¹⁾ other colours, terminals and springs (approx. 15 N or 33 N) on request

²⁾ at normal ambient temperatures