

## Kelvin-Messleitung

- 1 Koaxial-Sicherheits-Federkorbstecker, konfektioniert an Koaxialkabel RG 174/U und Pinzette
- diese Kelvin-Messleitung wurde speziell für Vierleitermessungen entwickelt
- Maulöffnung der Pinzette max. 17 mm
- für unsere Kelvin-Einbaubuchse **KBU 7992 L Au / ..(Farbe)**
- den Warnhinweis WH 027 finden Sie unter [www.schuetzinger.de](http://www.schuetzinger.de)

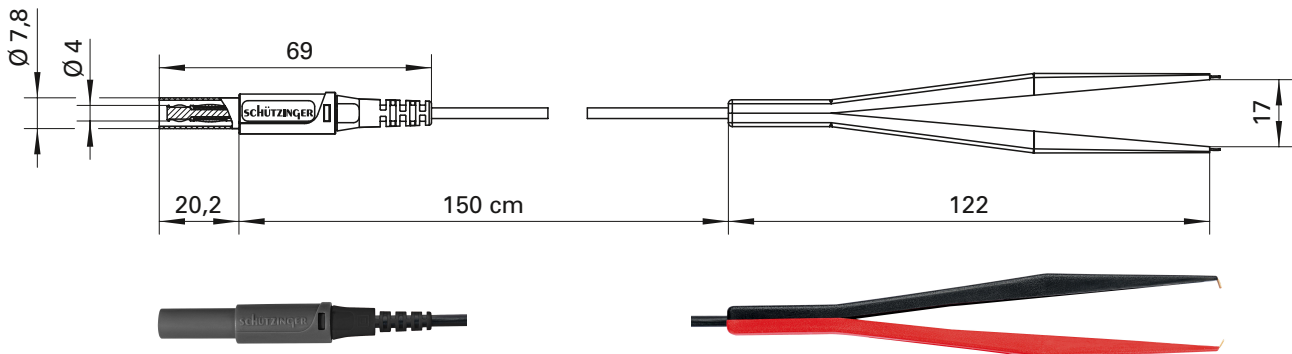
- Best.-Nr. KML 7848 Au / PZ / 150 / ..(Farbe)**
- Leitung Koaxialkabel RG 174/U
  - Kontakteile **vergoldet**
  - Isolierteile PA 6.6 (Polyamid)
  - **Farben** siehe Tabelle



## Kelvin measuring lead

- 1 coaxial safety lamella-basket plug, assembled on coaxial cable RG 174/U and tweezer
- this kelvin measuring lead has been especially developed for four-wire measurement
- tweezer opening 17 mm max.
- for our kelvin threaded socket **KBU 7992 L Au / ..(colour)**
- please visit [www.schuetzinger.de](http://www.schuetzinger.de) to find the warning notice WH 027

- Order No. KML 7848 Au / PZ / 150 / ..(colour)**
- cable coaxial cable RG 174/U
  - contact parts **gold-plated**
  - insulation PA 6.6 (Polyamid)
  - **colours** see table



Allgemeine Angaben		General information	
Best.-Nr. <sup>1)</sup>	KML 7848 Au / PZ / 150 / ..(Farbe) Kontakteile vergoldet	Order No. <sup>1)</sup>	KML 7848 Au / PZ / 150 / ..(colour) contact parts gold-plated
Farben	schwarz, rot	colours	black, red
Längen	150 cm	lengths	150 cm
Technische Daten		Technical data	
Leitung	Koaxialkabel RG 174/U	cable	coaxial cable RG 174/U
Bemessungsspannung <sup>2)</sup>	30 V <sub>AC</sub> / 60 V <sub>DC</sub>	rated voltage <sup>2)</sup>	30 V <sub>AC</sub> / 60 V <sub>DC</sub>
Bemessungsstrom <sup>2)</sup>	1 A	rated current <sup>2)</sup>	1 A
Betriebstemperatur	von -10 °C bis +50 °C	operating temperature	from -10 °C to +50 °C

<sup>1)</sup> andere Kontaktflächen, Farben und Längen auf Anfrage

<sup>2)</sup> bei normalen Umgebungstemperaturen

<sup>1)</sup> other contact platings, colours and lengths on request

<sup>2)</sup> at normal ambient temperatures