

Kelvin-Messleitung

- 2 Sicherheits-Federkorbstecker konfektioniert an hochflexibler, doppelt-isolierter PVC-Leitung 1 mm² und Sicherheits-Kelvinklemme
- diese Kelvin-Messleitung wurde speziell für Vierleitermessungen entwickelt
- Sicherheits-Kelvinklemme mit Klemmbereich Ø 34 mm
- den Warnhinweis WH 019 finden Sie unter www.schuetzinger.de

Best.-Nr. KML 7460 / SAK / 1 / ..(Länge)

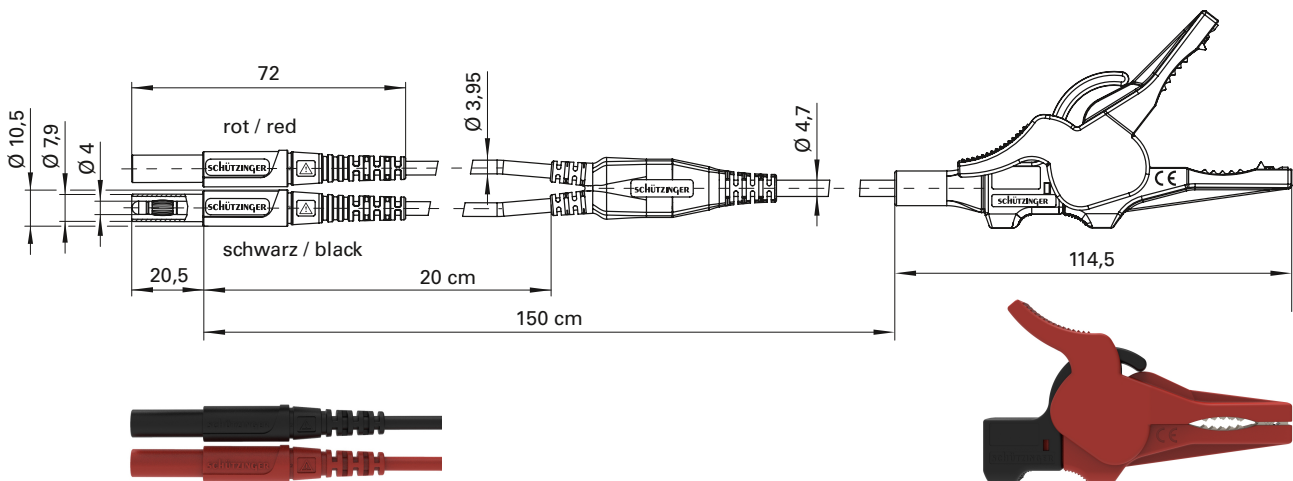
- Leitung PVC doppelt-isol. 1 mm²
- Kontakteile **vernickelt**
- Isolierteile PA 6.6 (Polyamid)
- **Farben** siehe Tabelle

Kelvin measuring lead

- 2 safety lamella-basket plugs assembled on highly flexible, double-insulated PVC cable 1 mm² and safety kelvin clip
- this kelvin measuring lead has been especially developed for four-wire measurement
- safety kelvin clip with grips up to Ø 34 mm
- please visit www.schuetzinger.de to find the warning notice WH 019

Order No. KML 7460 / SAK / 1 / ..(length)

- cable PVC doppelt-insul. 1 mm²
- contact parts **nickel-plated**
- insulation PA 6.6 (Polyamid)
- **colours** see table



Allgemeine Angaben	
Best.-Nr. ¹⁾	KML 7460 / SAK / 1 / ..(Länge) Kontakteile vernickelt
Farben	schwarz / rot
Längen	150 cm
Technische Daten	
Leitung	PVC doppelt-isol. 1 mm ²
Bemessungsspannung ²⁾	30 V _{AC} / 60 V _{DC}
Bemessungsstrom B	10 A per Leitung
Betriebstemperatur	von -10 °C bis +80 °C

General information	
Order No. ¹⁾	KML 7460 / SAK / 1 / ..(length) contact parts nickel-plated
colours	black / red
lengths	150 cm
Technical data	
cable	PVC doppelt-insul. 1 mm ²
rated voltage ²⁾	30 V _{AC} / 60 V _{DC}
operating temperature	from -10 °C to +80 °C

¹⁾ andere Kontaktflächen, Farben und Längen auf Anfrage

²⁾ bei normalen Umgebungstemperaturen

¹⁾ other contact platings, colours and lengths on request

²⁾ at normal ambient temperatures