

Schützing GmbH · Postfach 81 05 69 · 70522 Stuttgart

Information zur Produkteinführung Sicherheitsabgreifklemme SAK 9230

Stuttgart, August 2024

Sehr geehrte Damen und Herren,

unser Ziel ist es, Ihnen stets innovative und hochwertige Produkte anzubieten.
Daher freuen wir uns sehr darüber, Sie über diese **wesentliche Änderung** zu informieren.

Voller Begeisterung stellen wir Ihnen die innovative **Sicherheitsabgreifklemme SAK 9230** vor.
Sie ist das Ergebnis der kontinuierlichen technologischen Weiterentwicklung in unserem Hause und löst die bewährten Sicherheitsabgreifklemmen **SAK 6674** und **SAK 6675** ab.

Die SAK 9230 besteht neben ihrer neuartigen Federtechnik ohne Schenkelfeder auch durch ihren modularen Aufbau.

Sie kann als Stand-Alone-Klemme auf gängige 4 mm Sicherheitsmessleitungen aufgesteckt werden oder auch fertig konfektioniert mit Leitung erworben werden.



Die **wichtigsten Merkmale** der SAK 9230 im Überblick:

- Neuartige Federtechnik ohne Schenkelfeder
- Vergrößerter Klemmbereich
- Modularer Aufbau für flexible Anwendungen
- Verwendbar als Stand-Alone-Klemme oder fertig konfektioniert mit Leitung
- Zuverlässige und langlebige Funktion
- Ansprechendes Design
- Optimierte Ergonomie und Haptik für komfortable Handhabung
- Möglichkeit der Montage auf einer Aufnahmeplatte; auch anreihbar
- Bauteilreduzierung für einen nachhaltigen Ressourceneinsatz

Erleben Sie die herausragenden Eigenschaften selbst und testen Sie die SAK 9230 ausgiebig in Ihrem Unternehmen. Wir stellen Ihnen gerne **Muster zur Verfügung**.

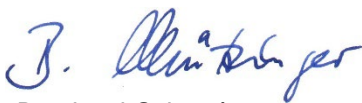
Detaillierte Informationen über die technischen Spezifikationen, Anwendungsbereiche und besonderen Merkmale der SAK 9230 finden Sie im angehängten Datenblatt dieses Schreibens und auf unserer Website unter **www.schuetzinger.de**.

Sollten Sie Fragen haben, z.B. zur Umstellung auf die SAK 9230, kontaktieren Sie gerne unser Vertriebsteam. Sie erreichen uns telefonisch unter **0711 – 715460** oder per E-Mail unter **sales@schuetzinger.de**.

Ihre spezifischen Anforderungen können nicht mit Standard-Produkten aus der Prüf- und Messtechnik abgedeckt werden?
Kein Problem! Gemeinsam mit Ihnen entwickeln wir gerne maßgeschneiderte Lösungen, die Ihren individuellen Bedürfnissen gerecht werden.
Unser Expertenteam freut sich auf Sie und berät Sie gerne!

Technologischer Fortschritt erfordert manchmal Verständnis; dafür bedanken wir uns bei Ihnen. Es ist uns auch weiterhin eine Freude, Sie mit innovativen Lösungen zu versorgen und gemeinsam mit Ihnen in eine erfolgreichere Zukunft zu gehen.

Mit freundlichen Grüßen aus Stuttgart



Bernhard Schützinger
Geschäftsführer



Ursula Hansjosten
Geschäftsführerin

Sicherheits-Abgreifklemme

- innovative Federtechnik ohne Schenkelfeder: die außergewöhnliche Federtechnik gewährleistet eine zuverlässige und langlebige Funktionsweise
- optimale Ergonomie und Haptik: ermöglicht eine angenehme und komfortable Handhabung und liegt bequem in der Hand
- die Kunststoffteile bestehen aus UL-gelistetem Material
- größtmögliche Öffnung: Klemmbereich bis 34 mm
- zuverlässige Haltekraft, selbst bei langen Messstrecken
- durch Klemmbackentechnologie können auch feinste Drähte abgegriffen werden
- Ø 4 mm Steckanschluss zur Aufnahme von Ø 4 mm Sicherheitssteckern
- isoliert für einen sicheren Einsatz
- für eine fachgerechte Anwendung unserer Produkte müssen die Sicherheitshinweise in unserem Katalog beachtet werden

Best.-Nr. SAK 9230 Ni / ..(Farbe)

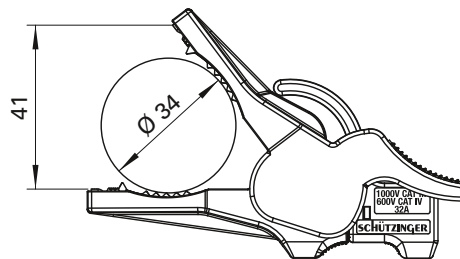
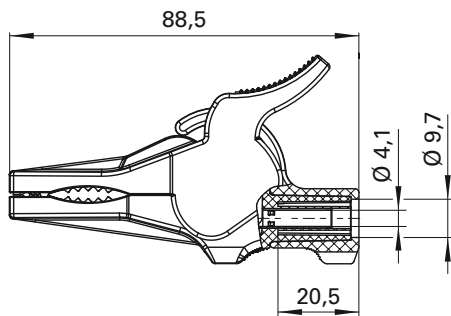
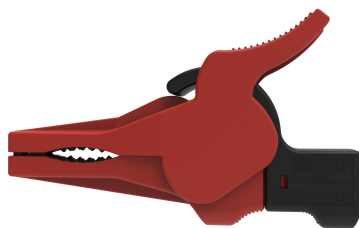
- Kontaktteile **vernickelt**
- Isolierteile PA 6.6 (UL94-V2)
- **Farben** siehe Tabelle

Safety crocodile clip

- innovative spring technology without torsion spring: the exceptional spring technology ensures reliable and long-lasting operation
- optimal ergonomics and haptics: enables pleasant and comfortable handling and fits comfortably in the hand
- the plastic parts are composed of UL-listed material
- widest possible opening: clamping range up to 34 mm
- reliable holding force, even with long measuring distances
- due to crocodile jaw technology, even the finest wires can be picked off
- Ø 4 mm plug connection to accept Ø 4 mm safety plugs
- insulated for safe use
- for a professional use of our products, the safety instructions in our catalogue must be observed

Order No. SAK 9230 Ni / ..(colour)

- contact parts **nickel-plated**
- insulation PA 6.6 (UL94-V2)
- **colours** see table



Allgemeine Angaben		General information	
Best.-Nr. ¹⁾	SAK 9230 Ni / ..(Farbe) Kontaktteile vernickelt	Order No. ¹⁾	SAK 9230 Ni / ..(colour) contact parts nickel-plated
Farben	schwarz, rot, blau, gelb, grün, grüngelb	colours	black, red, blue, yellow, green, greenyellow
Technische Daten		Technical data	
Anschluss	Sicherheitsbuchse	terminal	safety socket
Bemessungsspannung ²⁾	1000 V CAT III / 600 V CAT IV	rated voltage ²⁾	1000 V CAT III / 600 V CAT IV
Bemessungsstrom ²⁾	32 A	rated current ²⁾	32 A
Betriebstemperatur	von -25 °C bis +80 °C	operating temperature	from -25 °C to +80 °C

¹⁾ andere Farben auf Anfrage
²⁾ bei normalen Umgebungstemperaturen
www.schuetzinger.de

¹⁾ other colours on request
²⁾ at normal ambient temperatures