

Einbaubuchse

- für isolierten Einbau
- Kontaktteil mit Isolierkopf umspritzt
- Montagebohrung Ø 5,1 mm

Best.-Nr. IBU 2413 Ni / ..(Farbe)

- Kontaktteile **vernickelt**
- Isolierteile PA 6.6 (Polyamid)
- **Farben** siehe Tabelle

Best.-Nr. IBU 2413 Au / ..(Farbe)

- wie oben, jedoch
- Kontaktteile **vergoldet**
- **Farben** siehe Tabelle

Socket

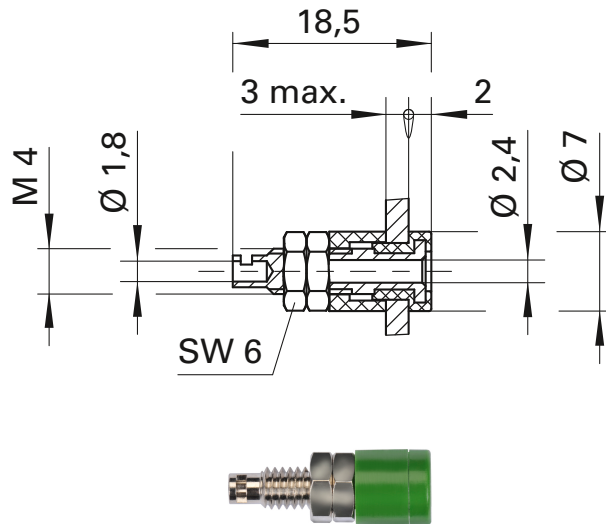
- for insulated fixture
- with moulded head
- hole Ø 5.1 mm

Order No. IBU 2413 Ni / ..(colour)

- contact parts **nickel-plated**
- insulation PA 6.6 (Polyamid)
- **colours** see table

Order No. IBU 2413 Au / ..(colour)

- as above
- contact parts **gold-plated**
- **colours** see table



Allgemeine Angaben			General information		
Best.-Nr. ¹⁾	IBU 2413 Ni / ..(Farbe) Kontaktteile vernickelt	IBU 2413 Au / ..(Farbe) Kontaktteile vergoldet	Order No. ¹⁾	IBU 2413 Ni / ..(colour) contact parts nickel-plated	IBU 2413 Au / ..(colour) contact parts gold-plated
Farben	schwarz, rot, blau, gelb, grün, grau		colours	black, red, blue, yellow, green, grey	
Technische Daten			Technical data		
Anschluss	löten bis 0,75 mm ²		terminal	solder up to 0.75 mm ²	
Durchgangswiderstand ⁴⁾	5 mΩ	3 mΩ	transition resistance ⁴⁾	5 mΩ	3 mΩ
Bemessungsspannung ²⁾	30 V _{AC} / 60 V _{DC}		rated voltage ²⁾	30 V _{AC} / 60 V _{DC}	
Bemessungsstrom ²⁾	12 A		rated current ²⁾	12 A	
Betriebstemperatur	von -25 °C bis +90 °C		operating temperature	from -25 °C to +90 °C	
Anzugsdrehmoment der Befestigungsmutter	60 Ncm		max. torque fastening nut	60 Ncm	

¹⁾ andere Kontaktflächen, Farben und Griffhülsen für andere Leitungsdurchmesser auf Anfrage

²⁾ bei normalen Umgebungstemperaturen

⁴⁾ abhängig von der Kontaktfläche

¹⁾ other contact platings, colours and sleeves for other cable diameter on request

²⁾ at normal ambient temperatures

⁴⁾ depending on contact plating