

### Einbaubuchse

- für isolierten Einbau
- Kontaktteil mit Isolierkopf umspritzt
- Montagebohrung  $\varnothing$  5,1 mm

### Best.-Nr. IBU 2413 Ni / ..(Farbe)

- Kontaktteile **vernickelt**
- Isolierteile PA 6.6 (Polyamid)
- **Farben** siehe Tabelle

### Best.-Nr. IBU 2413 Au / ..(Farbe)

- wie oben, jedoch
- Kontaktteile **vergoldet**
- **Farben** siehe Tabelle

### Socket

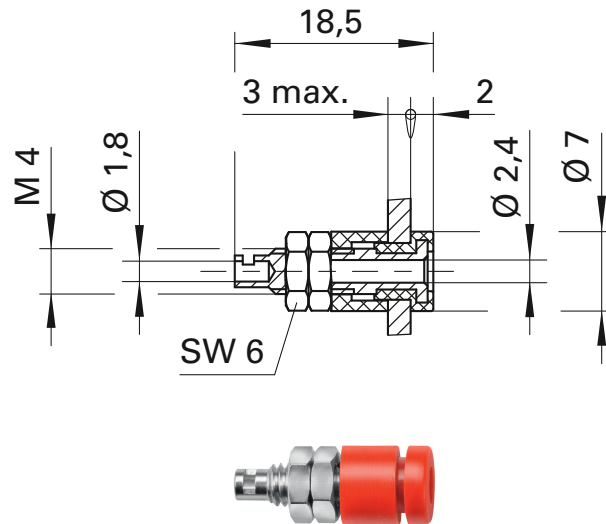
- for insulated fixture
- with moulded head
- hole  $\varnothing$  5.1 mm

### Order No. IBU 2413 Ni / ..(colour)

- contact parts **nickel-plated**
- insulation PA 6.6 (Polyamid)
- **colours** see table

### Order No. IBU 2413 Au / ..(colour)

- as above
- contact parts **gold-plated**
- **colours** see table



Allgemeine Angaben		General information	
Best.-Nr. <sup>1)</sup>	IBU 2413 Ni / ..(Farbe) Kontaktteile vernickelt	Order No. <sup>1)</sup>	IBU 2413 Ni / ..(colour) contact parts nickel-plated
	IBU 2413 Au / ..(Farbe) Kontaktteile vergoldet		IBU 2413 Au / ..(colour) contact parts gold-plated
Farben	schwarz, rot, blau, gelb, grün, grau	colours	black, red, blue, yellow, green, grey
Technische Daten		Technical data	
Anschluss	löten bis 0,75 mm <sup>2</sup>	terminal	solder up to 0.75 mm <sup>2</sup>
Durchgangswiderstand	5 m $\Omega$ / 3 m $\Omega$	transition resistance	5 m $\Omega$ / 3 m $\Omega$
Bemessungsspannung <sup>2)</sup>	30 V <sub>AC</sub> / 60 V <sub>DC</sub>	rated voltage <sup>2)</sup>	30 V <sub>AC</sub> / 60 V <sub>DC</sub>
Bemessungsstrom <sup>2)</sup>	12 A	rated current <sup>2)</sup>	12 A
Betriebstemperatur	von -25 °C bis +90 °C	operating temperature	from -25 °C to +90 °C
Anzugsdrehmoment der Befestigungsmutter	60 Ncm	max. torque fastening nut	60 Ncm

<sup>1)</sup> andere Kontaktflächen, Farben und Griffhülsen für andere Leitungsdurchmesser auf Anfrage

<sup>2)</sup> bei normalen Umgebungstemperaturen

<sup>1)</sup> other contact platings, colours and sleeves for other cable diameter on request

<sup>2)</sup> at normal ambient temperatures