

Einbaubuchse

- für isolierten Einbau
- Kontaktteil mit Isolierkopf umspritzt
- Montagebohrung Ø 5,1 mm

Best.-Nr. IBU 2011 Ni / ..(Farbe)

- Kontaktteile **vernickelt**
- Isolierteile PA 6.6 (Polyamid)
- **Farben** siehe Tabelle

Best.-Nr. IBU 2011 Au / ..(Farbe)

- wie oben, jedoch
- Kontaktteile **vergoldet**
- **Farben** siehe Tabelle

Socket

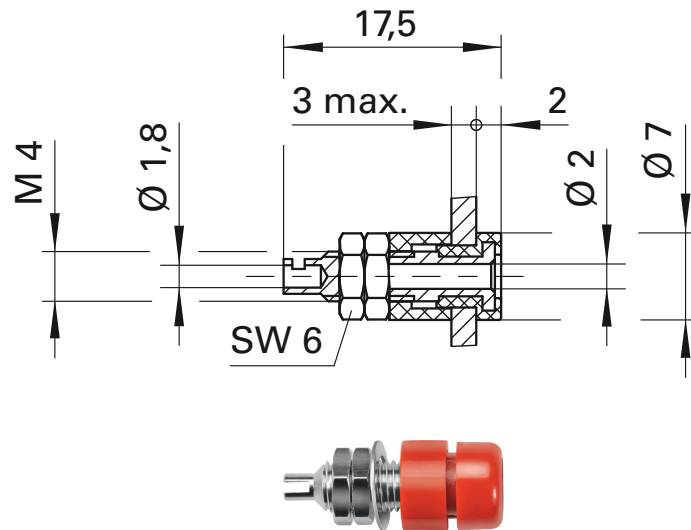
- for insulated fixture
- with moulded head
- hole Ø 5.1 mm

Order No. IBU 2011 Ni / ..(colour)

- contact parts **nickel-plated**
- insulation PA 6.6 (Polyamid)
- **colours** see table

Order No. IBU 2011 Au / ..(colour)

- as above
- contact parts **gold-plated**
- **colours** see table



| Allgemeine Angaben | | |
|--|---|--|
| Best.-Nr. ¹⁾ | IBU 2011 Ni / ..(Farbe) Kontaktteile vernickelt | IBU 2011 Au / ..(Farbe) Kontaktteile vergoldet |
| Farben | schwarz, rot, blau, gelb, grün, grau, weiß | |
| Technische Daten | | |
| Anschluss | löten bis 0,75 mm ² | |
| Durchgangswiderstand ⁴⁾ | 5 mΩ | 3 mΩ |
| Bemessungsspannung ²⁾ | 30 V _{AC} / 60 V _{DC} | |
| Bemessungsstrom ²⁾ | 10 A | |
| Betriebstemperatur | von -25 °C bis +90 °C | |
| Anzugsdrehmoment der Befestigungsmutter | 60 Ncm | |

| General information | | |
|--|--|--|
| Order No. ¹⁾ | IBU 2011 Ni / ..(colour) contact parts nickel-plated | IBU 2011 Au / ..(colour) contact parts gold-plated |
| colours | black, red, blue, yellow, green, grey, white | |
| Technical data | | |
| terminal | solder up to 0.75 mm ² | |
| transition resistance ⁴⁾ | 5 mΩ | 3 mΩ |
| rated voltage ²⁾ | 30 V _{AC} / 60 V _{DC} | |
| rated current ²⁾ | 10 A | |
| operating temperature | from -25 °C to +90 °C | |
| max. torque fastening nut | 60 Ncm | |

¹⁾ andere Kontaktflächen und Farben auf Anfrage

²⁾ bei normalen Umgebungstemperaturen

⁴⁾ abhängig von der Kontaktfläche

¹⁾ other contact platings and colours on request

²⁾ at normal ambient temperatures

⁴⁾ depending on contact plating