

## Hochspannungs-Sicherheits-Einbaubuchse

- zum Einbauen in Frontplatten bis 13,5 mm Dicke bei max. 5 kV und 8 mm Dicke bei max. 6 kV
- Befestigung mittels einer Sechskantmutter M12 x 0,75 und einer Federscheibe
- Montagebohrung Ø 12,2+0,1 mm
- Montage mittels MWZ 8 und Gabelschlüssel SW14
- passt zu unserer Hochspannungs-Sicherheits-Prüfleitung **HSPL 8568 / AWG 16** / ..(Länge) / ..(Farbe)
- die Montageanleitung MA 001 und den Warnhinweis WH 008 finden Sie unter [www.schuetzinger.de](http://www.schuetzinger.de)

### Best.-Nr. HSEB 3125 L Ni / ..(Farbe)

- Kontaktteile **vernickelt**
- Isolierteile PA 6.6 (Polyamid) UL94 -V2
- Befestigungsmutter (Sechskantmutter) M12 x 0,75
- **Farben** siehe Tabelle

### Best.-Nr. HSEB 3125 L Au / ..(Farbe)

- wie oben, jedoch
- Kontaktteile **vergoldet**
- **Farben** siehe Tabelle



## High voltage safety threaded socket

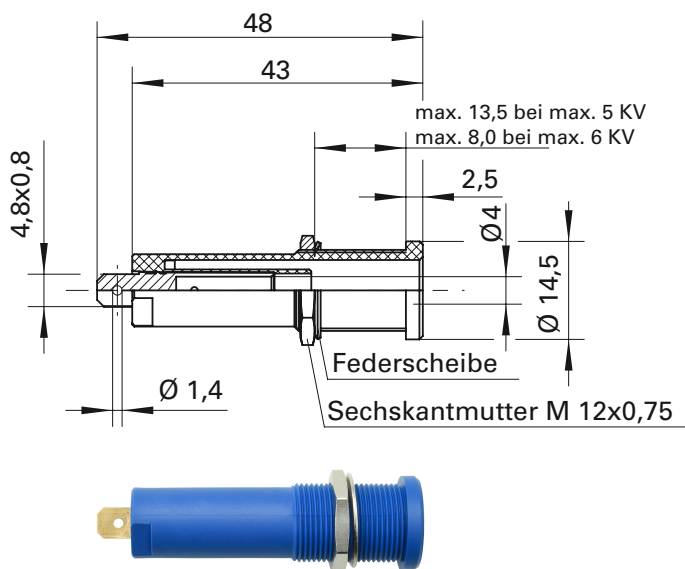
- for fixture in panels up to 13.5 mm thick at max. 5 kV and up to 8 mm thick at max. 6 kV
- fixed by: hexagon nut M12 x 0.75 and spring washer
- hole Ø 12.2+0.1 mm
- fixture using special tools MWZ 8 and open-end spanner SW14
- fits to our high voltage safety test lead **HSPL 8568 / AWG 16** / ..(length) / ..(colour)
- please visit [www.schuetzinger.de](http://www.schuetzinger.de) to find the assembly instruction MA 001 and the warning notice WH 008

### Order No. HSEB 3125 L Ni / ..(colour)

- contact parts **nickel-plated**
- insulation PA 6.6 (Polyamid) UL94 -V2
- fastening nut (hexagon nut) M12 x 0.75
- **colours** see table

### Order No. HSEB 3125 L Au / ..(colour)

- as above
- contact parts **gold-plated**
- **colours** see table



Allgemeine Angaben		General information	
Best.-Nr. <sup>1)</sup>	HSEB 3125 L Ni / ..(Farbe) Kontaktteile vernickelt	Order No. <sup>1)</sup>	HSEB 3125 L Ni / ..(colour) contact parts nickel-plated
	HSEB 3125 L Au / ..(Farbe) Kontaktteile vergoldet		HSEB 3125 L Au / ..(colour) contact parts gold-plated
Farben	schwarz, rot, blau, gelb, grün	colours	black, red, blue, yellow, green
Technische Daten		Technical data	
Anschluss	FSH 4,8 mm x 0,8 mm oder löten	terminal	FR 4.8 mm x 0.8 mm or solder
Durchgangswiderstand <sup>4)</sup>	5 mΩ / 3 mΩ	transition resistance <sup>4)</sup>	5 mΩ / 3 mΩ
Bemessungsspannung <sup>2) 9)</sup>	1000 V CAT IV max. 5000 V or 6000 V	rated voltage <sup>2) 9)</sup>	1000 V CAT IV max. 5000 V or 6000 V
Bemessungsstrom <sup>2)</sup>	16 A	rated current <sup>2)</sup>	16 A
Betriebstemperatur	von -25 °C bis +80 °C	operating temperature	from -25 °C to +80 °C
Anzugsdrehmoment der Sechskantmutter	45 Ncm	max. torque hexagon nut	45 Ncm

<sup>1)</sup> andere Kontaktflächen, Farben und Anschlüsse auf Anfrage

<sup>2)</sup> bei normalen Umgebungstemperaturen

<sup>4)</sup> abhängig von der Kontaktfläche

<sup>9)</sup> Ausgangsspannung (AC bzw. DC) von Prüfgeräten. Abhängig von der Einbausituation der Buchse (siehe Zeichnung)

<sup>1)</sup> other contact platings, colours and terminals on request

<sup>2)</sup> at normal ambient temperatures

<sup>4)</sup> depending on contact plating

<sup>9)</sup> output voltage (AC resp. DC) of test instruments. Depending on appliance of the socket (see drawing)