

Federkorbbklemme

- Federklemme zur schnellen und sicheren Kontaktierung feinsten Drähte
- Vollmetall-Ausführung
- zum Stecken in Ø 2 mm-Buchsen
- Federkraft 7 N

Best.-Nr. FKK 6166 Au

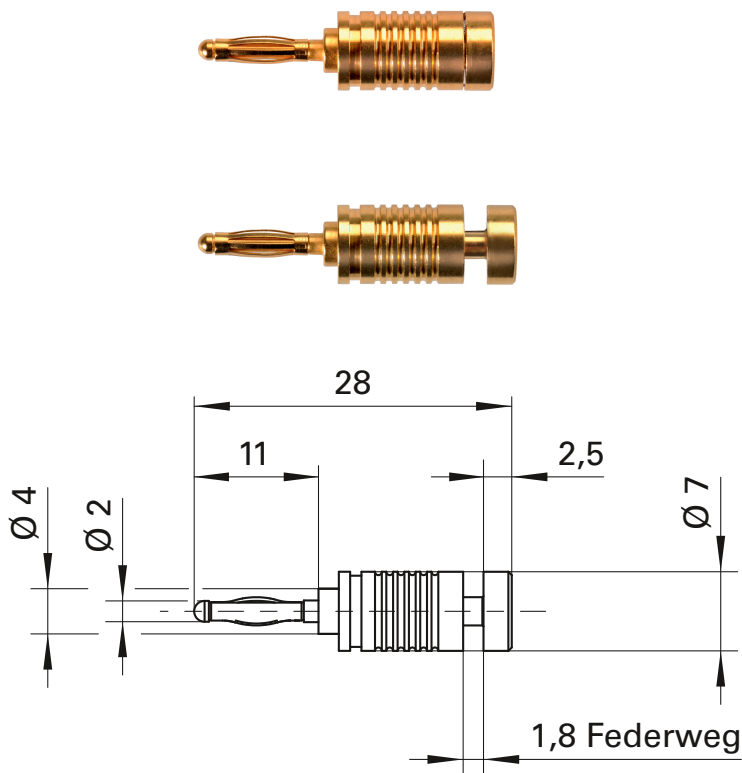
- Kontaktteile **vergoldet**

Spring-Terminal

- spring-terminal, suitable for very thin wires and strands
- not insulated
- to plug into Ø 2 mm sockets
- spring force 7 N

Order No. FKK 6166 Au

- contact parts **gold-plated**



Allgemeine Angaben		General information	
Best.-Nr. ¹⁾	FKK 6166 Au Kontaktteile vergoldet	Order No. ¹⁾	FKK 6166 Au contact parts gold-plated
Technische Daten		Technical data	
Anschluss	stecken	terminal	plug
Durchgangswiderstand	< 3 mΩ	transition resistance	< 3 mΩ
Bemessungsspannung ²⁾	30 V _{AC} / 60 V _{DC}	rated voltage ²⁾	30 V _{AC} / 60 V _{DC}
Bemessungsstrom ²⁾	10 A	rated current ²⁾	10 A
Betriebstemperatur	von -40 °C bis +110 °C	operating temperature	from -40 °C to +110 °C

¹⁾ andere Kontaktoberflächen und Ausführungen auf Anfrage

²⁾ bei normalen Umgebungstemperaturen

¹⁾ other contact platings and designs on request

²⁾ at normal ambient temperatures