

**Federkorbklemme**

- Federklemme zur schnellen und sicheren Kontaktierung feinsten Drähte
- Vollmetall-Ausführung
- zum Stecken in Ø 2 mm-Buchsen
- Federkraft 7 N

**Best.-Nr. FKK 6166 Au**

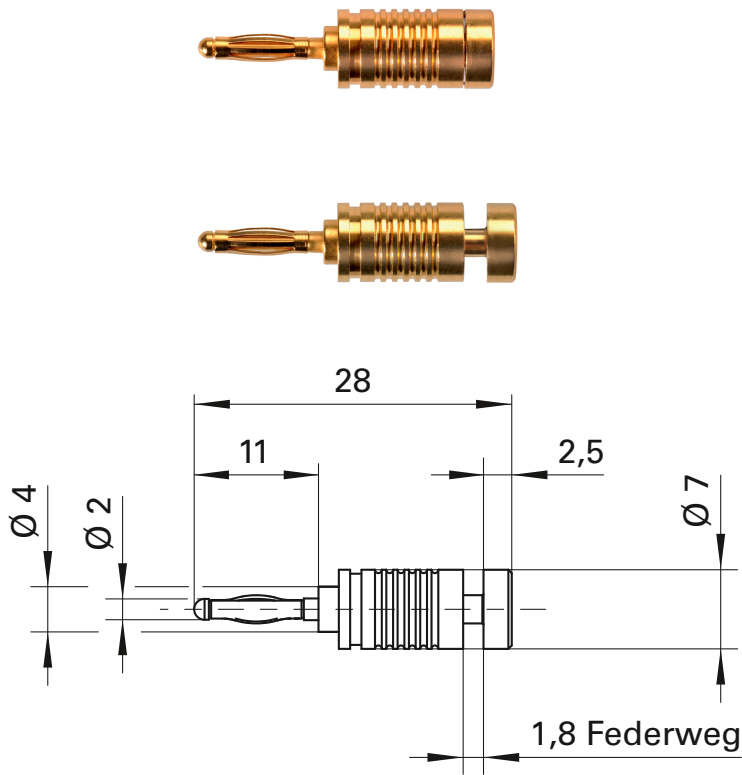
- Kontaktteile **vergoldet**

**Spring-Terminal**

- spring-terminal, suitable for very thin wires and strands
- not insulated
- to plug into Ø 2 mm sockets
- spring force 7 N

**Order No. FKK 6166 Au**

- contact parts **gold-plated**



Allgemeine Angaben		General information	
<b>Best.-Nr.<sup>1)</sup></b>	<b>FKK 6166 Au</b> Kontaktteile vergoldet	<b>Order No.<sup>1)</sup></b>	<b>FKK 6166 Au</b> contact parts gold-plated
Technische Daten		Technical data	
Anschluss	stecken	terminal	plug
Durchgangswiderstand	3 mΩ	transition resistance	3 mΩ
Bemessungsspannung <sup>2)</sup>	30 V <sub>AC</sub> / 60 V <sub>DC</sub>	rated voltage <sup>2)</sup>	30 V <sub>AC</sub> / 60 V <sub>DC</sub>
Bemessungsstrom <sup>2)</sup>	10 A	rated current <sup>2)</sup>	10 A
Betriebstemperatur	von -40 °C bis +110 °C	operating temperature	from -40 °C to +110 °C

<sup>1)</sup> andere Kontaktoberflächen und Ausführungen auf Anfrage

<sup>2)</sup> bei normalen Umgebungstemperaturen

<sup>1)</sup> other contact platings and designs on request

<sup>2)</sup> at normal ambient temperatures