

Federkorbstecker

- gerade, mit Lötanschluss bis 2,5 mm² Leitungsquerschnitt
- mit Griffhülse, unmontiert

Best.-Nr. FK 9 L Ni / ..(Farbe)

- Kontaktteile **vernickelt**
- Griffhülsen TPE (Evoprene)
- für Leitungsquerschnitt bis 2,5 mm²
- für Leitungsdurchmesser bis 4 mm
- **Farben** siehe Tabelle

Best.-Nr. FK 9 L Au / ..(Farbe)

- wie oben, jedoch
- Kontaktteile **vergoldet**
- **Farben** siehe Tabelle

Lamella-basket plug

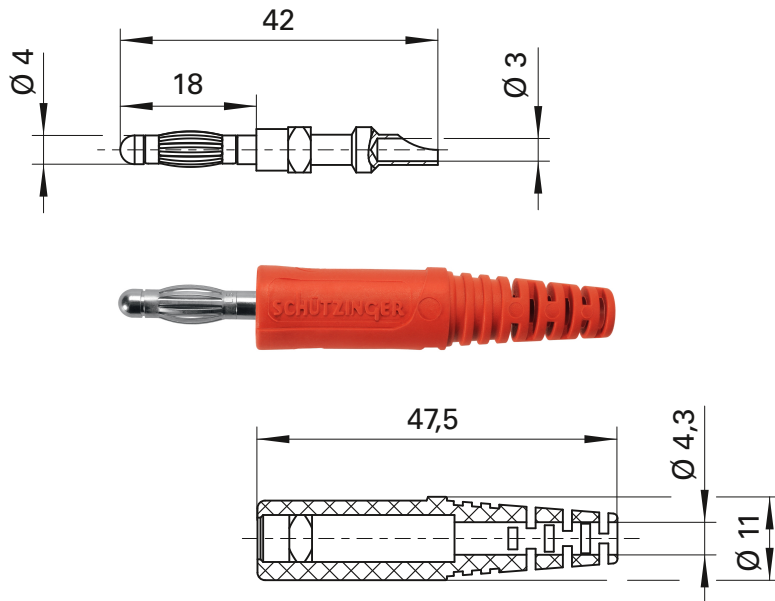
- straight, with solder terminal for cables up to 2.5 mm²
- with sleeve, unassembled

Order No. FK 9 L Ni / ..(colour)

- contact parts **nickel-plated**
- sleeves TPE (Evoprene)
- for wire cross-section up to 2.5 mm²
- for cable diameter up to 4 mm
- **colours** see table

Order No. FK 9 L Au / ..(colour)

- as above
- contact parts **gold-plated**
- **colours** see table



Allgemeine Angaben			General information		
Best.-Nr.¹⁾	FK 9 L Ni / ..(Farbe) Kontaktteile vernickelt	FK 9 L Au / ..(Farbe) Kontaktteile vergoldet	Order No.¹⁾	FK 9 L Ni / ..(colour) contact parts nickel-plated	FK 9 L Au / ..(colour) contact parts gold-plated
Farben	schwarz, rot, blau, gelb, grün, grau, braun, weiß, violett	blau	colours	black, red, blue, yellow, green, grey, brown, white, purple	blue
Technische Daten			Technical data		
Anschluss	löten bis 2,5 mm ²		terminal	solder up to 2.5 mm ²	
Durchgangswiderstand	3 mΩ	2 mΩ	transition resistance	3 mΩ	2 mΩ
Bemessungsspannung²⁾	30 V _{AC} / 60 V _{DC}		rated voltage²⁾	30 V _{AC} / 60 V _{DC}	
Bemessungsstrom²⁾	32 A		rated current²⁾	32 A	
Betriebstemperatur	von -30 °C bis +110 °C		operating temperature	from -30 °C to +110 °C	

¹⁾ andere Kontaktflächen, Farben und Griffhülsen für andere Leitungsdurchmesser auf Anfrage

²⁾ bei normalen Umgebungstemperaturen

¹⁾ other contact platings, colours and sleeves for other cable diameter on request

²⁾ at normal ambient temperatures