

**Federkorbstecker**

- gerade, mit Schraubanschluss bis 0,5 mm<sup>2</sup> Leitungsquerschnitt
- mit Griffhülse, unmontiert

**Best.-Nr. FK 92 S Ni / ..(Farbe)**

- Kontaktteile **vernickelt**
- Griffhülsen TPE (Evoprene)
- für Leitungsquerschnitt bis 0,5 mm<sup>2</sup>
- für Leitungsdurchmesser bis 2 mm
- **Farben** siehe Tabelle

**Best.-Nr. FK 92 S Au / ..(Farbe)**

- wie oben, jedoch
- Kontaktteile **vergoldet**
- **Farben** siehe Tabelle

**Lamella-basket plug**

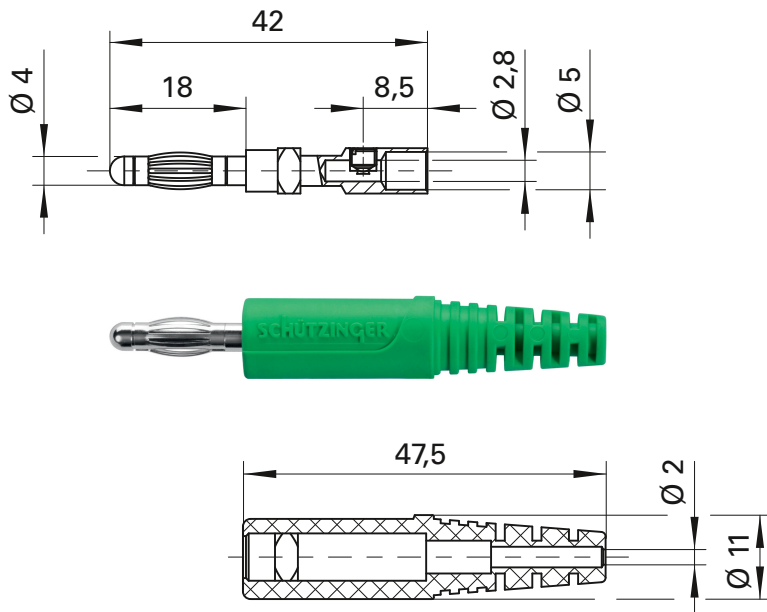
- straight, with screw terminal for cables up to 0.5 mm<sup>2</sup>
- with sleeve, unassembled

**Order No. FK 92 S Ni / ..(colour)**

- contact parts **nickel-plated**
- sleeves TPE (Evoprene)
- for wire cross-section up to 0.5 mm<sup>2</sup>
- for cable diameter up to 2 mm
- **colours** see table

**Order No. FK 92 S Au / ..(colour)**

- as above **gold-plated**
- contact parts TPE (Evoprene)
- **colours** see table



Allgemeine Angaben			General information		
Best.-Nr. <sup>1)</sup>	FK 92 S Ni / ..(Farbe) Kontaktteile vernickelt	FK 92 S Au / ..(Farbe) Kontaktteile vergoldet	Order No. <sup>1)</sup>	FK 92 S Ni / ..(colour) contact parts nickel-plated	FK 92 S Au / ..(colour) contact parts gold-plated
Farben	schwarz, rot, blau, gelb, grün, grau, braun, weiß, violett		colours	black, red, blue, yellow, green, grey, brown, white, purple	
Technische Daten			Technical data		
Anschluss	schrauben bis 0,5 mm <sup>2</sup>		terminal	screw up to 0.5 mm <sup>2</sup>	
Durchgangswiderstand	3 mΩ	2 mΩ	transition resistance	3 mΩ	2 mΩ
Bemessungsspannung <sup>2)</sup>	30 V <sub>AC</sub> / 60 V <sub>DC</sub>		rated voltage <sup>2)</sup>	30 V <sub>AC</sub> / 60 V <sub>DC</sub>	
Bemessungsstrom <sup>2)</sup>	10 A		rated current <sup>2)</sup>	10 A	
Betriebstemperatur	von -30 °C bis +110 °C		operating temperature	from -30 °C to +110 °C	

<sup>1)</sup> andere Kontaktflächen, Farben und Griffhülsen für andere Leitungsdurchmesser auf Anfrage

<sup>2)</sup> bei normalen Umgebungstemperaturen

<sup>1)</sup> other contact platings, colours and sleeves for other cable diameter on request

<sup>2)</sup> at normal ambient temperatures