

Federkorbstecker

- gerade, mit Schraubanschluss bis 1 mm² Leitungsquerschnitt
- mit Quersteckbuchse
- mit Griffhülse, unmontiert

Best.-Nr. FK 8 SPS Ni / ..(Farbe)

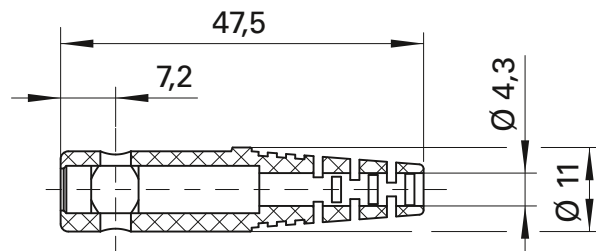
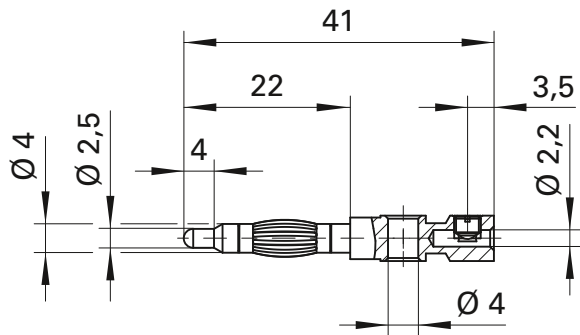
- Kontaktteile **vernickelt**
- Griffhülsen TPE (Evoprene)
- für Leitungsquerschnitt bis 1 mm²
- für Leitungsdurchmesser bis 4 mm
- **Farben** siehe Tabelle

Lamella-basket plug

- straight, with screw terminal for cables up to 1 mm²
- additional socket crosswise
- with sleeve, unassembled

Order No. FK 8 SPS Ni / ..(colour)

- contact parts **nickel-plated**
- sleeves TPE (Evoprene)
- for wire cross-section up to 1 mm²
- for cable diameter up to 4 mm
- **colours** see table



Allgemeine Angaben		General information	
Best.-Nr. ¹⁾	FK 8 SPS Ni / ..(Farbe) Kontaktteile vernickelt	Order No. ¹⁾	FK 8 SPS Ni / ..(colour) contact parts nickel-plated
Farben	schwarz, rot, blau, gelb, grün, grau, braun, weiß, violett	colours	black, red, blue, yellow, green, grey, brown, white, purple
Technische Daten		Technical data	
Anschluss	schrauben bis 1 mm ²	terminal	screw up to 1 mm ²
Durchgangswiderstand	3 mΩ	transition resistance	3 mΩ
Bemessungsspannung ²⁾	30 V _{AC} / 60 V _{DC}	rated voltage ²⁾	30 V _{AC} / 60 V _{DC}
Bemessungsstrom ²⁾	16 A	rated current ²⁾	16 A
Betriebstemperatur	von -30 °C bis +110 °C	operating temperature	from -30 °C to +110 °C

¹⁾ andere Kontaktflächen, Farben und Griffhülsen für andere Leitungsdurchmesser auf Anfrage

²⁾ bei normalen Umgebungstemperaturen

¹⁾ other contact platings, colours and sleeves for other cable diameter on request

²⁾ at normal ambient temperatures