

Federkorbstecker

- gerade, mit Schraubanschluss bis 2,5 mm² Leitungsquerschnitt
- mit Quersteckbuchse
- mit Griffhülse, unmontiert

Best.-Nr. FK 8 S Ni / ..(Farbe)

- Kontaktteile **vernickelt**
- Griffhülsen **TPE (Evoprene)**
- für Leitungsquerschnitt bis 2,5 mm²
- für Leitungsdurchmesser bis 4 mm
- **Farben** siehe Tabelle

Best.-Nr. FK 8 S Au / ..(Farbe)

- wie oben, jedoch
- Kontaktteile **vergoldet**
- **Farben** siehe Tabelle

Lamella-basket plug

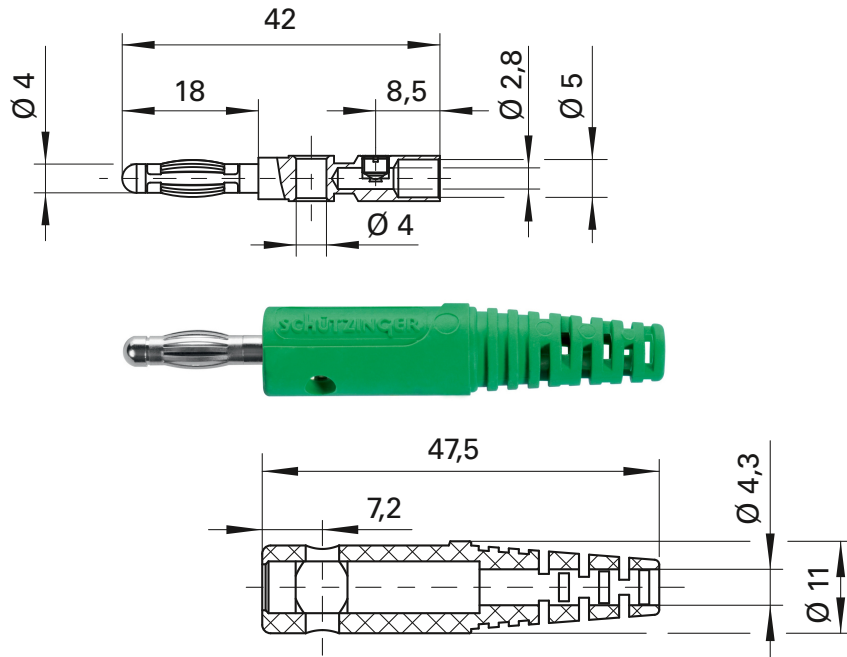
- straight, with screw terminal for cables up to 2.5 mm²
- additional socket crosswise
- with sleeve, unassembled

Order No. FK 8 S Ni / ..(colour)

- contact parts **nickel-plated**
- sleeves **TPE (Evoprene)**
- for wire cross-section up to 2.5 mm²
- for cable diameter up to 4 mm
- **colours** see table

Order No. FK 8 S Au / ..(colour)

- as above **gold-plated**
- contact parts **gold-plated**
- **colours** see table



Allgemeine Angaben			General information		
Best.-Nr. ¹⁾	FK 8 S Ni / ..(Farbe) Kontaktteile vernickelt	FK 8 S Au / ..(Farbe) Kontaktteile vergoldet	Order No. ¹⁾	FK 8 S Ni / ..(colour) contact parts nickel-plated	FK 8 S Au / ..(colour) contact parts gold-plated
Farben	schwarz, rot, blau, gelb, grün, grau, braun, weiß, violett		colours	black, red, blue, yellow, green, grey, brown, white, purple	
Technische Daten			Technical data		
Anschluss	schrauben bis 2,5 mm ²		terminal	screw up to 2.5 mm ²	
Durchgangswiderstand	3 mΩ	2 mΩ	transition resistance	3 mΩ	2 mΩ
Bemessungsspannung ²⁾	30 V _{AC} / 60 V _{DC}		rated voltage ²⁾	30 V _{AC} / 60 V _{DC}	
Bemessungsstrom ²⁾	32 A		rated current ²⁾	32 A	
Betriebstemperatur	von -30 °C bis +110 °C		operating temperature	from -30 °C to +110 °C	

¹⁾ andere Kontaktoberflächen, Farben und Griffhülsen für andere Leitungsdurchmesser auf Anfrage

²⁾ bei normalen Umgebungstemperaturen

¹⁾ other contact platings, colours and sleeves for other cable diameter on request

²⁾ at normal ambient temperatures