

**Federkorbstecker**

- gerade, mit Schraubanschluss bis 0,5 mm<sup>2</sup> Leitungsquerschnitt
- mit Quersteckbuchse
- mit Griffhülse, unmontiert

**Best.-Nr. FK 82 SPS Ni / ..(Farbe)**

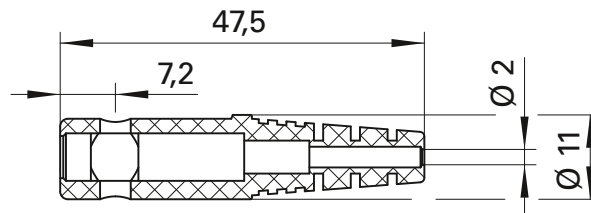
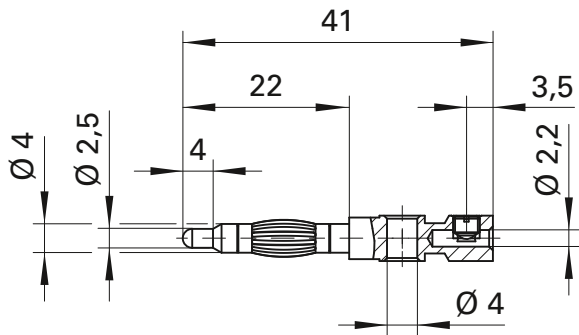
- Kontaktteile **vernickelt**
- Griffhülsen TPE (Evoprene)
- für Leitungsquerschnitt bis 0,5 mm<sup>2</sup>
- für Leitungsdurchmesser bis 2 mm
- **Farben** siehe Tabelle

**Lamella-basket plug**

- straight, with screw terminal for cables up to 0.5 mm<sup>2</sup>
- additional socket crosswise
- with sleeve, unassembled

**Order No. FK 82 SPS Ni / ..(colour)**

- contact parts **nickel-plated**
- sleeves TPE (Evoprene)
- for wire cross-section up to 0.5 mm<sup>2</sup>
- for cable diameter up to 2 mm
- **colours** see table



Allgemeine Angaben		General information	
Best.-Nr. <sup>1)</sup>	FK 82 SPS Ni / ..(Farbe) Kontaktteile vernickelt	Order No. <sup>1)</sup>	FK 82 SPS Ni / ..(colour) contact parts nickel-plated
Farben	schwarz, rot, blau, gelb, grün, grau, braun, weiß, violett	colours	black, red, blue, yellow, green, grey, brown, white, purple
Technische Daten		Technical data	
Anschluss	schrauben bis 0,5 mm <sup>2</sup>	terminal	screw up to 0.5 mm <sup>2</sup>
Durchgangswiderstand	3 mΩ	transition resistance	3 mΩ
Bemessungsspannung <sup>2)</sup>	30 V <sub>AC</sub> / 60 V <sub>DC</sub>	rated voltage <sup>2)</sup>	30 V <sub>AC</sub> / 60 V <sub>DC</sub>
Bemessungsstrom <sup>2)</sup>	10 A	rated current <sup>2)</sup>	10 A
Betriebstemperatur	von -30 °C bis +110 °C	operating temperature	from -30 °C to +110 °C

<sup>1)</sup> andere Kontaktflächen, Farben und Griffhülsen für andere Leitungsdurchmesser auf Anfrage

<sup>2)</sup> bei normalen Umgebungstemperaturen

<sup>1)</sup> other contact platings, colours and sleeves for other cable diameter on request

<sup>2)</sup> at normal ambient temperatures