

**Federkorbstecker**

- gerade, mit Crimpanschluss für 0,5 mm<sup>2</sup> Leitungsquerschnitt

Best.-Nr. FK 3845 Ni

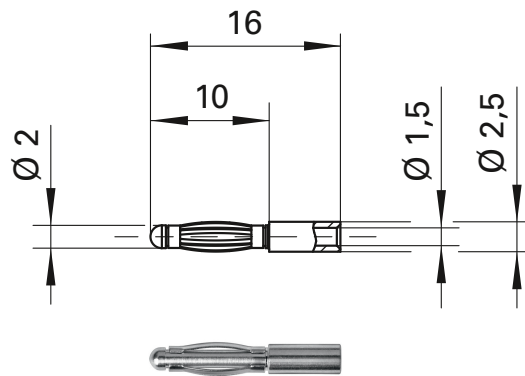
- Kontaktteile **vernickelt**

**Lamella-basket plug**

- straight, with crimp terminal for cables 0.5 mm<sup>2</sup>

Order No. FK 3845 Ni

- contact parts **nickel-plated**



Allgemeine Angaben		General information	
<b>Best.-Nr.</b> <sup>1)</sup>	<b>FK 3845 Ni</b> Kontaktteile vernickelt	<b>Order No.</b> <sup>1)</sup>	<b>FK 3845 Ni</b> contact parts nickel-plated
Technische Daten		Technical data	
Anschluss	crimpen 0,5 mm <sup>2</sup>	terminal	crimp 0.5 mm <sup>2</sup>
Durchgangswiderstand	< 3 mΩ	transition resistance	< 3 mΩ
Bemessungsspannung <sup>2)</sup>	30 V <sub>AC</sub> / 60 V <sub>DC</sub>	rated voltage <sup>2)</sup>	30 V <sub>AC</sub> / 60 V <sub>DC</sub>
Bemessungsstrom <sup>2)</sup>	10 A	rated current <sup>2)</sup>	10 A
Betriebstemperatur	von -40 °C bis +110 °C	operating temperature	from -40 °C to +110 °C

<sup>1)</sup> andere Kontaktflächen und Ausführungen auf Anfrage

<sup>2)</sup> bei normalen Umgebungstemperaturen

<sup>1)</sup> other contact platings and designs on request

<sup>2)</sup> at normal ambient temperatures