

Federkorbstecker

- gerade, mit Crimpanschluss für 0,5 mm² Leitungsquerschnitt

Best.-Nr. FK 3845 Ni

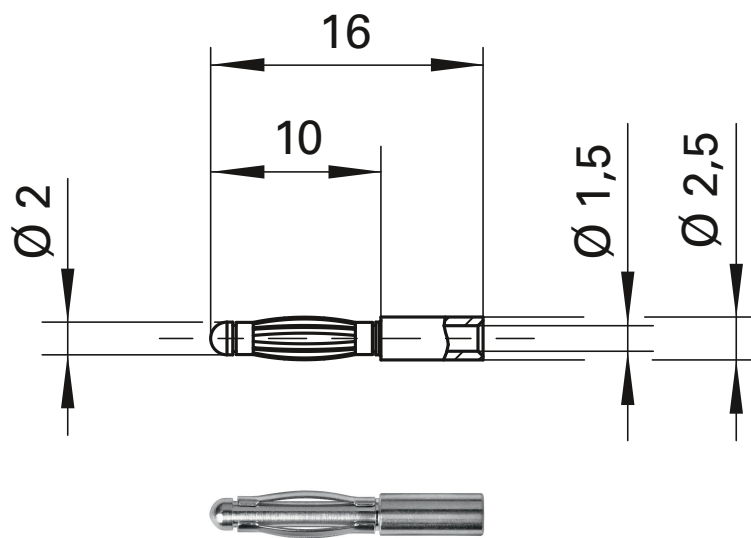
- Kontaktteile **vernickelt**

Lamella-basket plug

- straight, with crimp terminal for cables 0.5 mm²

Order No. FK 3845 Ni

- contact parts **nickel-plated**



Allgemeine Angaben		General information	
Best.-Nr. ¹⁾	FK 3845 Ni Kontaktteile vernickelt	Order No. ¹⁾	FK 3845 Ni contact parts nickel-plated
Technische Daten		Technical data	
Anschluss	crimpen 0,5 mm ²	terminal	crimp 0.5 mm ²
Durchgangswiderstand	3 mΩ	transition resistance	3 mΩ
Bemessungsspannung ²⁾	30 V _{AC} / 60 V _{DC}	rated voltage ²⁾	30 V _{AC} / 60 V _{DC}
Bemessungsstrom ²⁾	10 A	rated current ²⁾	10 A
Betriebstemperatur	von -40 °C bis +110 °C	operating temperature	from -40 °C to +110 °C

¹⁾ andere Kontaktflächen und Ausführungen auf Anfrage

²⁾ bei normalen Umgebungstemperaturen

¹⁾ other contact platings and designs on request

²⁾ at normal ambient temperatures