

Federkorb-Einbaustecker

- mit 4-kant-Ansatz SW 6
- Gewinde M4 x 11
- mit Lötanschluss für Leitungen bis 1,5 mm²

Best.-Nr. FK 2843 Ni

- Kontaktteile **vernickelt**

Best.-Nr. FK 2843 Au

- wie oben, jedoch
- Kontaktteile **vergoldet**

Lamella-basket plug

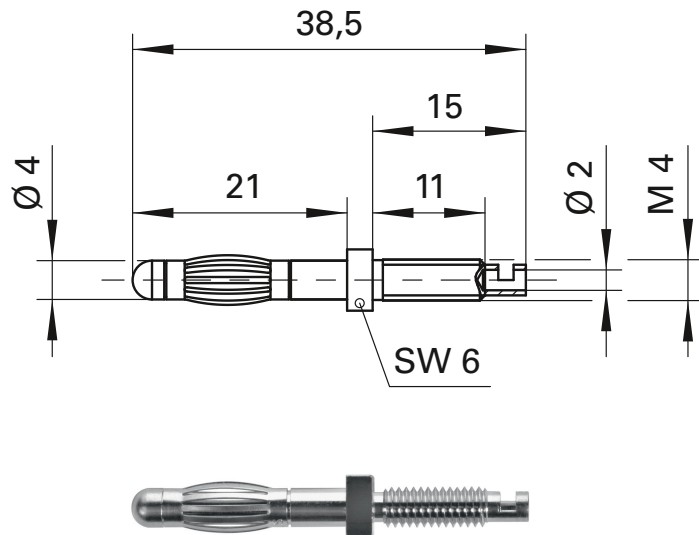
- 4-sided fastener, width across flats SW 6
- thread M4 x 11
- with solder terminal for cables up to 1.5 mm²

Order No. FK 2843 Ni

- contact parts **nickel-plated**

Order No. FK 2843 Au

- as above
- contact parts **gold-plated**



Allgemeine Angaben		General information	
Best.-Nr. ¹⁾	FK 2843 Ni Kontaktteile vernickelt	Order No. ¹⁾	FK 2843 Ni contact parts nickel-plated
	FK 2843 Au Kontaktteile vergoldet		FK 2843 Au contact parts gold-plated
Technische Daten		Technical data	
Anschluss	löten bis 1,5 mm ²	terminal	solder up to 1.5 mm ²
Gewinde	M4 x 11	thread	M4 x 11
Durchgangswiderstand	3 mΩ / 2 mΩ	transition resistance	3 mΩ / 2 mΩ
Bemessungsspannung ²⁾	30 V _{AC} / 60 V _{DC}	rated voltage ²⁾	30 V _{AC} / 60 V _{DC}
Bemessungsstrom ²⁾	25 A	rated current ²⁾	25 A
Betriebstemperatur	von -40 °C bis +110 °C	operating temperature	from -40 °C to +110 °C

¹⁾ andere Kontaktflächen und Ausführungen auf Anfrage

²⁾ bei normalen Umgebungstemperaturen

¹⁾ other contact platings and designs on request

²⁾ at normal ambient temperatures