

Federkorb-Einbaustecker

- mit 2-kant-Ansatz SW 5
- Gewinde M4 x 3
- Durchgangsbohrung Ø 2 mm

Best.-Nr. FK 2390 Ni

- Kontaktteile **vernickelt**

Best.-Nr. FK 2390 Au

- wie oben, jedoch
- Kontaktteile **vergoldet**

Lamella-basket plug

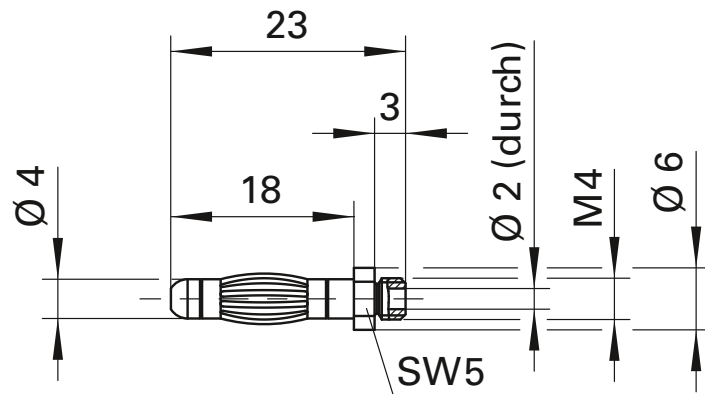
- 2-sided fastener, width across flats SW 5
- thread M4 x 3
- through-hole Ø 2 mm

Order No. FK 2390 Ni

- contact parts **nickel-plated**

Order No. FK 2390 Au

- as above
- contact parts **gold-plated**



Allgemeine Angaben		General information	
Best.-Nr. ¹⁾	FK 2390 Ni Kontaktteile vernickelt	Order No. ¹⁾	FK 2390 Ni contact parts nickel-plated
	FK 2390 Au Kontaktteile vergoldet		FK 2390 Au contact parts gold-plated
Technische Daten		Technical data	
Gewinde	M4 x 3	thread	M4 x 3
Durchgangswiderstand	3 mΩ / 2 mΩ	transition resistance	3 mΩ / 2 mΩ
Bemessungsspannung ²⁾	30 V _{AC} / 60 V _{DC}	rated voltage ²⁾	30 V _{AC} / 60 V _{DC}
Bemessungsstrom ²⁾	32 A	rated current ²⁾	32 A
Betriebstemperatur	von -40 °C bis +110 °C	operating temperature	from -40 °C to +110 °C

¹⁾ andere Kontaktflächen und Ausführungen auf Anfrage

²⁾ bei normalen Umgebungstemperaturen

¹⁾ other contact platings and designs on request

²⁾ at normal ambient temperatures